

МІНІСТЕРСТВО ОСВІТИ І НАУКИ УКРАЇНИ
КРЕМЕНЧУЦЬКИЙ НАЦІОНАЛЬНИЙ УНІВЕРСИТЕТ
ІМЕНІ МИХАЙЛА ОСТРОГРАДСЬКОГО



МЕТОДИЧНІ ВКАЗІВКИ
ЩОДО ЛАБОРАТОРНИХ РОБІТ
З НАВЧАЛЬНОЇ ДИСЦИПЛІНИ
«ФІЗИКА»
ДЛЯ СТУДЕНТІВ ДЕННОЇ ФОРМИ НАВЧАННЯ
ЗІ СПЕЦІАЛЬНОСТІ 123 – «КОМП'ЮТЕРНА ІНЖЕНЕРІЯ»
ОСВІТНЬО-ПРОФЕСІЙНОЇ ПРОГРАМИ
«КОМП'ЮТЕРНА ІНЖЕНЕРІЯ»
ОСВІТНЬОГО СТУПЕНЯ «БАКАЛАВР»

КРЕМЕНЧУК 2022

Методичні вказівки щодо лабораторних робіт з навчальної дисципліни «Фізика» для студентів денної форми навчання зі спеціальності 123 – «Комп'ютерна інженерія» освітньо-професійної програми «Комп'ютерна інженерія» освітнього ступеня «Бакалавр»

Укладач к. т. н., доц. доц. О. О. Юрко

Рецензент к. т. н., доц. Д. В. Кухаренко

Кафедра комп'ютерної інженерії та електроніки

Затверджено методичною радою Кременчуцького національного університету імені Михайла Остроградського

Протокол № ____ від _____ 2022 року

Голова методичної ради

проф. В. В. Костін

ЗМІСТ

Вступ.....	4
1 Перелік лабораторних робіт.....	5
Лабораторна робота № 1 Вимірювання опору за допомогою моста Уітстона.....	5
Лабораторна робота № 2 Визначення Е.Р.С. джерел живлення.....	9
Лабораторна робота № 3 Дослідження розподілу потенціалу вздовж замкненого кола.....	14
Лабораторна робота № 4 Потужність в колі постійного струму	18
Лабораторна робота № 5 Вивчення термоелектронної емісії.....	24
Лабораторна робота № 6 Вивчення ефекту Холла в напівпровідниках....	30
Лабораторна робота № 7 Вимірювання характеристик електричних сигналів за допомогою осцилографа.....	37
Лабораторна робота № 8 Реактивні елементи у колі синусоїдального струму	41
Лабораторна робота № 9 Вивчення складання електричних гармонічних коливань	46
Лабораторна робота № 10 Дослідження згасаючих електричних коливань	53
2 Критерії оцінювання знань студентів.....	63
Список літератури	64

ВСТУП

Предметом вивчення навчальної дисципліни є вивчення адаптованої системи понять про загальні закономірності фізичних явищ, фізики в інженерно-технічних задачах та придбання практичних навичок в рішенні типових завдань з фізики.

Основними завданнями вивчення дисципліни «Фізика» є формування у студентів сукупності знань, вмінь та уявлень про сучасний стан розвитку фізики, значення фізичних теорій та законів, а також вміння користуватися законами фізики на виробництві і в повсякденному житті.

Дані методичні вказівки повинні допомогти студентам здобути знання з фізики, які б допомогли розв'язувати комплекс професійних задач інженерної практики, пов'язаних з різними проблемами фізики.

Після вивчення дисципліни студент повинен

знати: основні визначення та поняття різних розділів фізики, а саме

- електрика і магнетизм;
- фізика коливань і хвиль;
- елементи хвильової оптики;
- квантова теорія випромінювання, фізика напівпровідників;

уміти: розв'язувати типові задачі з різних розділів фізики з можливістю їх подальшого використання у професійно-орієнтованих дисциплінах при аналізі конкретних прикладних задач, проведенні розрахунків та виконанні проектів.

ПЕРЕЛІК ЛАБОРАТОРНИХ РОБІТ

Лабораторна робота № 1

Тема: вимірювання опору за допомогою моста Уїтстона

Мета роботи: вивчити методику вимірювання опору за допомогою моста Уїтстона.

Короткі теоретичні відомості

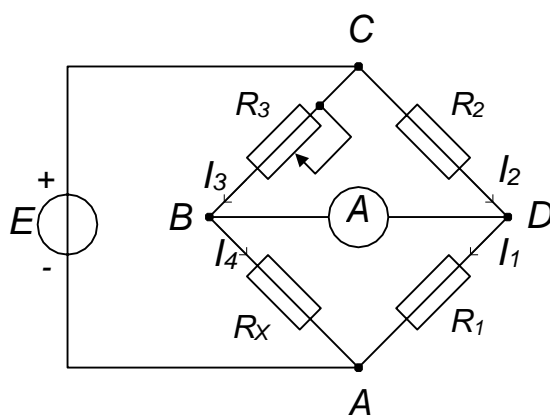


Рисунок 1.1

Мостом Уїтстона називається коло, зображене на рис. 1.1, складене із чотирьох ділянок з опорами R_x , R_1 , R_2 , R_3 . Ці ділянки називаються плечима моста. В плече АВ увімкнено невідомий опір R_x який вимірюється у цій роботі. У плечі BC змінний опір R_3 . У плечі CD увімкнено магазини опорів R_2 , отже R_3 і R_2 можна змінювати. Опір R_1 плеча AD постійний. Таким чином, опори R_1 , R_2 , R_3 відомі. У діагональ AC увімкнено джерело напруги, у діагональ BD увімкнено амперметр, який грає роль нуль-індикатора. Коли замкнуті ключ, то по ділянкам AB , AD , BC і DC потечуть струми у напрямках, вказаних на рис. 1.1. У діагоналі BD через мікро-амперметр струм потече від B до D , коли потенціал точки B більше потенціалу точки D ($\varphi_B > \varphi_D$), і від D до B , коли $\varphi_D > \varphi_B$. Так як точки B і D лежать між точками A і C , то їх потенціал завжди знаходиться між φ_A і φ_C ($\varphi_A < \varphi_C$), так як точка A підключена до негативного полюсу джерела. Отже, шляхом змінювання опору R_3 і R_2 завжди можна одержати однакові потенціали у точках B і D ($\varphi_B = \varphi_D$). У цьому випадку струм

діагоналі BD буде дорівнювати нулю. Такий стан електричного кола, коли струм в амперметрі дорівнює нулю, називається рівновагою моста.

Виведемо співвідношення між опорами плеч моста, при якому настає його рівновага.

Запишемо закон Ома для плеча AB : $I_4 = \frac{\varphi_B - \varphi_A}{R_x}$, звідси $I_4 \cdot R_x = \varphi_B - \varphi_A$.

Аналогічно для плеча AD $I_1 = \frac{\varphi_D - \varphi_A}{R_1}$, звідси $I_1 R_1 = \varphi_D - \varphi_A$.

Так як в момент рівноваги $\varphi_B = \varphi_D$, то праві частини рівнянь будуть однаковими, а отже можна прирівняти і ліві частини:

$$I_4 R_x = I_1 R_1. \quad (1.1)$$

Аналогічно для плеч BC і DC одержимо

$$I_3 R_3 = I_2 R_2. \quad (1.2)$$

У момент рівноваги струм через мікро-амперметр не тече, отож у точці B струм I_4 не розгалужується, а повністю тече по опорі, тобто $I_4 = I_3$. У точці D струм I_1 також переходить в ділянку DA . Тоді рівняння (1.1) і (1.2) можна написати у вигляді:

$$I_4 R_x = I_1 R_1,$$

$$I_4 R_3 = I_1 R_2.$$

Поділивши перше рівняння на друге, дістанемо співвідношення:

$$\frac{R_x}{R_3} = \frac{R_1}{R_2}.$$

Це умова рівноваги моста:

$$R_x = R_3 \frac{R_1}{R_2}.$$

З отриманої формули розраховують невідомий опір.

Порядок виконання роботи

1. Виміряти та записати значення R_1 , R_2 , R_{x1} , R_{x2} до таблиці 1.1.

Таблиця 1.1 – Значення постійних опорів

$R_1, \text{ Ом}$	$R_{x1}, \text{ Ом}$	$R_{x2}, \text{ Ом}$	R_2		
			$R_1, \text{ Ом}$	$2 \cdot R_1, \text{ Ом}$	$3 \cdot R_1, \text{ Ом}$

2. Зібрати схему рис. 1.1, увімкнувши у плече AB опір R_{x1} .

3. У плече DC встановити опір $R_1 = R_2$, тобто $R_1 / R_2 = 1$.

4. Змінюючи опір R_3 , добитися рівноваги мосту – отримати нульове значення струму на амперметрі.

5. Відімкнути змінний опір R_3 від кола. Виміряти та записати значення R_3 до таблиці 1.2.

Таблиця 1.2

	Увімкнено R_{x1}			Увімкнено R_{x2}		
	$R_2 = R_1$	$R_2 = 2R_1$	$R_2 = 3R_1$	$R_2 = R_1$	$R_2 = 2R_1$	$R_2 = 3R_1$
Виміряно R_3						
Розраховано R_x						

6. Зробити ще два вимірювання для інших значень відношення R_1 / R_2 : $R_2 = 2R_1$ та $R_2 = 3R_1$.

7. У плече AB , замість R_{x1} , увімкнути опір R_{x2} і зробити три вимірювання при різних відношеннях R_1 / R_2 .

8. З'єднати R_{x1} і R_{x2} послідовно і виміряти їх спільний опір. Отримане значення записати до табл. 1.3.

9. З'єднати R_{x1} і R_{x2} паралельно і виміряти їх спільний опір. Отримане значення записати до табл. 1.3.

10. Теоретично розрахувати значення їх спільного опору:

– при послідовному з'єднанні за формулою:

$$R_{noc} = R_{x1} + R_{x2}.$$

– при паралельному з'єднанні за формулою:

$$R_{\text{пар}} = \frac{R_{x1} \cdot R_{x2}}{R_{x1} + R_{x2}}$$

Отримані значення записати до табл. 1.3.

Таблиця 1.3

	$R_{x1}, \text{ Ом}$	$R_{x2}, \text{ Ом}$	$R_{\text{нос}}, \text{ Ом}$	$R_{\text{пар}}, \text{ Ом}$
Виміряно				
Розраховано	–	–		

Зміст звіту

1. Схема рис. 1.1.
2. Розрахункові формули.
3. Таблиця результатів вимірювань та розрахунків R_x .
4. Розрахунок опор R_{x1} і R_{x2}
5. Розрахунок спільного опор при послідовному та паралельному з'єднанні R_{x1} та R_{x2} .

Контрольні запитання

1. В яких одиницях вимірюється опір у системі СІ?
2. Від чого залежить опір провідника?
3. Як визначити спільний опір провідників при послідовному і паралельному з'єднанні?
4. Накреслити схему моста Уїтстона.
5. У чому складається метод вимірювання опорів за допомогою мосту Уїтстона?
6. Вивести співвідношення між опорами плеч моста за умови його рівноваги:
 - 1) за допомогою закону Ома,
 - 2) за допомогою законів Кірхгофа.

Література: [1, 4].

Лабораторна робота № 2

Тема: Визначення е.р.с. джерел живлення

Мета роботи: вивчити поняття: потенціал, напруга (різниця потенціалів), спад напруги, електрорушійна сила і зв'язок між ними, вивчити методи вимірювань е.р.с.: компенсації та відомого опору.

Короткі теоретичні відомості

На стенді лабораторного столу є два джерела. Е.р.с. одного із них визначається методом компенсації, е.р.с. іншого визначається за допомогою відомого опору.

Вимірювання е.р.с. джерела методом компенсації

Якщо безпосередньо до клем джерела струму підключити вольтметр (рис. 1.1), то показник вольтметра не буде дорівнювати е.р.с. джерела. Вольтметр показує різницю потенціалів, чи напругу між точками А і В, до яких він ввімкнений,

$$\varphi_B - \varphi_A = E_x - I \cdot R_x.$$

Різниця потенціалів, яку показує вольтметр, менше е.р.с. на величину спаду напруги на внутрішньому опорі джерела. Якщо $I \cdot R_x$ менше похибки вольтметра, то значення е.р.с. джерела можна прийняти рівним показанням вольтметра, а похибку вимірювання взяти рівною похибці вольтметра. Якщо спад напруги всередині джерела більший похибки вольтметра е.р.с, можна використати метод компенсації.

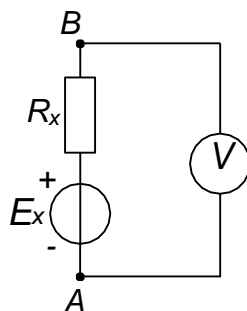


Рисунок 2.1

Метод компенсації заснований на тому, що різниця потенціалів на полюсах джерела рівна е.р.с, якщо струм в джерелі відсутній. Добитися цього

можна за допомогою іншого джерела, яке ввімкнено назустріч першому, як показано на рис. 2.2, де E_b – е.р.с. допоміжного джерела, E_x – е.р.с. досліджуваного джерела, V - вольтметр; μA – мікроамперметр, використаний в якості нуль-індикатора.

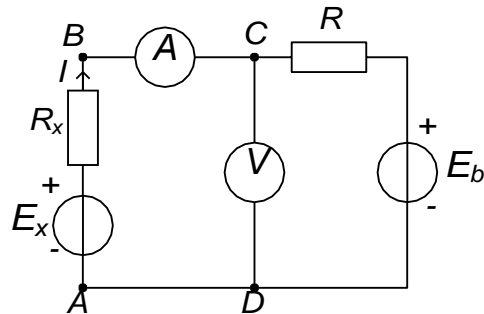


Рисунок 2.2

Необхідно, щоб виконувалась умова $E_b > E_x$.

Якщо кероване джерело е.р.с. підлаштувати таким чином, щоб потенціал точки C співпадав з потенціалом точки B , то $\varphi_B - \varphi_C = 0$. Це означає, що струм на ділянці BC відсутній. Не потече струм і по ділянках AB і AD , послідовно сполученим з ділянкою BC . Ми говоримо, що в цей момент е.р.с. E_x скомпенсована. Показання мікроамперметра буде дорівнювати нулю.

Запишемо закон Ома для ділянки $CBAD$:

$$\varphi_C - \varphi_D = E_x - I(R_{\mu\text{A}} + R_x)$$

Так як $I = 0$, то

$$\varphi_C - \varphi_D = E_x$$

Якщо між точками C і D ввімкнути вольтметр, як показано на рис. 2.2, то в момент компенсації його показник дорівнює е.р.с. E_x , так як вольтметр вимірює різницю потенціалів $\varphi_C - \varphi_D$. Похибку вимірювань можна прирівняти рівною похибці вольтметра.

Для того щоб виміряти е.р.с. джерела з великою точністю, використовують не вольтметри, а спеціальні прилади, які називають потенціометрами постійного струму ППТН і ППТВ. Робота цих приладів заснована на компенсаційному методі.

Вимірювання е.р.с. джерела за допомогою відомого опору

Для вимірювання е.р.с. слід зібрати схему, зображену на рис. 2.3, яка складається із досліджуваного джерела з невідомою е.р.с. E_x і невідомим опором R_x , а також із міліамперметра і відомого опору R (рис. 2.3).

Нехай при відомому опорі, рівному R_1 , мікроамперметр показує струм I_1 .

Запишемо закон Ома для всього кола:

$$E_x = I_1 \cdot R_1 + I_1(R_{mA} + R_x).$$

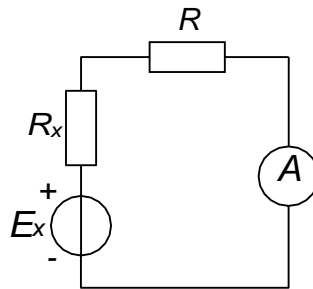


Рисунок 2.3

В цьому рівнянні дві невідомі величини E_x і $(R_{mA} + R_x)$. Тому складемо ще одне рівняння з цими невідомими. Змінимо опір магазину, зробивши його рівним R_2 , міліамперметр покаже I_2 . Тоді

$$E_x = I_2 R_2 + I_2(R_{mA} + R_x).$$

Ми одержали систему двох рівнянь з двома невідомими. Щоб позбавитися від $(R_{mA} + R_x)$ помножимо перше рівняння на I_2 , а друге - на I_1 і віднімемо від першого друге. Одержимо

$$I_1 \cdot E_x - I_2 \cdot E_x = I_1 I_2 R_1 - I_1 I_2 R_2,$$

Звідси

$$E_x = \frac{I_1 I_2 (R_1 - R_2)}{I_1 - I_2}. \quad (2.1)$$

По формулі (1.1) розраховуємо е.р.с. джерела. Якщо відомий опір міліамперметра R_{mA} , то із вище приведених двох рівнянь можна визначити вимірний опір джерела R_x .

Порядок виконання роботи

Вимірювання е.р.с. джерела методом компенсації

1. Зібрати схему рис. 2.2. В якості досліджуваного і допоміжного ввімкнути джерела по вказівці викладача.
2. Регулятор невідомого джерела встановити у середнє положення.
3. Регулятор допоміжного джерела встановити у нульове положення. Увімкнути джерела. Поступово збільшуючи напругу допоміжного джерела (за годинковою стрілкою), добитися відсутності струму через мікроамперметр.
4. Записати показники вольтметра в момент компенсації в таблицю.
5. Регулятор допоміжного джерела встановити у нульове положення і знову добитися компенсації. Вимірювання зробити три рази.
6. Розрахувати середню відносну похибки вимірювань.
7. Розрахувати абсолютну похибку вольтметра по класу точності приладу.
8. Результат вимірювань записати з тією похибкою, яка буде більшою.

Таблиця 2.1

Номер експерименту				Середнє значення
E_{x1}	E_{x2}	E_{x3}	E_{x4}	
				$E_{x\text{сер}}$

Вимірювання е.р.с. джерела за допомогою відомого опору

1. На стенді обрати один з постійних опорів R_1 та виміряти його опір за допомогою мультиметра.
2. Зібрати схему рис. 2.3. В якості досліджуваного ввімкнути те джерело, яке в схемі компенсації було невідомим.
3. Записати показники міліамперметра і значення опору в таблицю.
4. Зробити аналогічні вимірювання за обраним іншим опором R_2 .
5. За формулою (2.1) розрахувати значення е.р.с. джерела.
6. Порівняти отримане значення із отриманим за методом компенсації.
7. Вивести формулу і розрахувати внутрішній опір джерела R_x .

Таблиця 2.2

Виміряно				Розраховано	
$R_1, \text{ Ом}$	$R_2, \text{ Ом}$	$I_1, \text{ мА}$	$I_2, \text{ мА}$	$E_x, \text{ В}$	$R_x, \text{ Ом}$

Зміст звіту

1. Схема вимірювань рис. 2.2.
2. Таблиця результатів вимірювання е.р.с. джерела методом компенсації.
3. Схема вимірювань рис. 2.3.
4. Таблиця результатів вимірювання е.р.с. джерела за допомогою відомого опору.
5. Розрахунок е.р.с. джерела.

Контрольні запитання

1. Що називається потенціалом, напругою (різницею потенціалів), е.р.с. джерела, спадом напруги?
2. Як записується закон Ома для однорідної ділянки кола, для неоднорідної ділянки кола, для усього кола?
3. При яких умовах різниця потенціалів на полюсах джерела дорівнює його е.р.с.?
4. Що таке компенсаційний метод вимірювання е.р.с. джерел? Намалювати схему.
5. Що таке метод вимірювання е.р.с. за допомогою відомого опору? Намалювати схему і вивести формулу розрахунку E_x и R_x .

Література: [1, 4].

Лабораторна робота № 3

Тема. Дослідження розподілу потенціалу вздовж замкненого кола

Мета роботи: вивчення поняття потенціалу та побудова потенціальних діаграм.

Короткі теоретичні відомості

За заданими значеннями е.р.с. джерел та опорів усіх ділянок кола можна побудувати графік розподілу потенціалу в колі.

Розглянемо нерозгалужене коло з двома джерелами, включеними назустріч один одному. (рис. 3.1, а). Нехай $E_2 > E_1$. Тоді джерело E_2 повністю компенсує E_1 і задає напрямок струму у колі. При цій умові струм в колі тече проти часової стрілки. Побудуємо графік розподілу потенціалу вздовж кола ABCDA, обравши напрямок обходу за часовою стрілкою, тобто проти струму. На осі ординат відкладаємо потенціали виділених точок А, В, С, D, а на осі абсцис – опір ділянок, що знаходяться між цими точками.

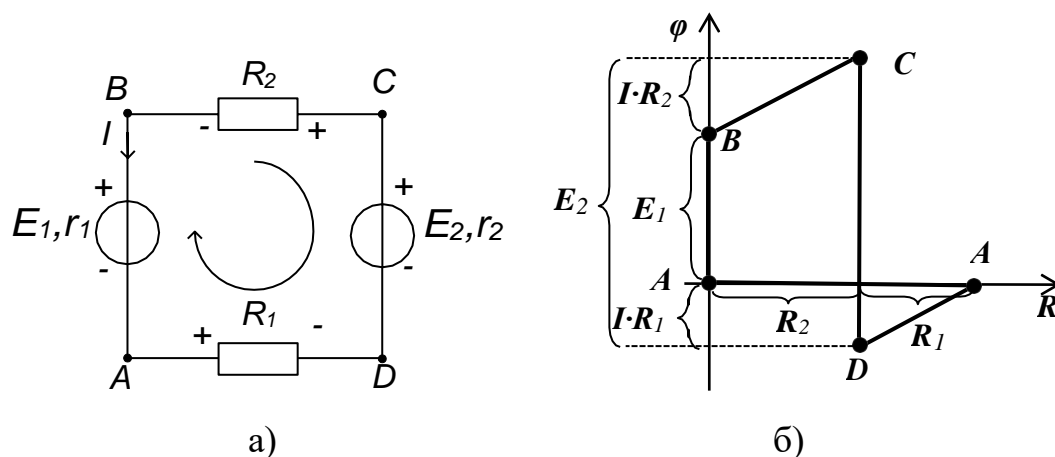


Рисунок 3.1 – Досліджуване коло (а) та потенціальна діаграма (б)

Нехай потенціал точки А дорівнює нулю.

$$\phi_A = 0.$$

На графіку (рис. 2.1, б) ця точка буде знаходитися на початку координат. Потенціали точок В, С і D розрахуємо на основі закону Ома для ділянки кола. Для простоти будемо рахувати опори джерел рівними нулю.

Потенціал точки В буде вищим потенціалу точки А на величину е.р.с.,

оскільки рух відбувається від (-) джерела до (+):

$$\varphi_B = \varphi_A + E_1.$$

Для побудови на графіку відповідної точки В потрібно на осі ординат відкласти E_1 , вздовж осі абсцис нічого не відкладати, так як $r_1 = 0$.

Потенціал точки С визначимо із закону Ома для ділянки АВ. Так як напрямок обходу проти напрямку струму, то рух відбувається у напрямку від (-) до (+), тобто відбувається збільшення потенціалу і напруга на резисторі враховується зі знаком плюс:

$$\varphi_C = \varphi_B + I \cdot R_2.$$

Для побудови на графіку відповідної точки С вздовж осі абсцис потрібно відкласти R_2 , а вздовж осі ординат до потенціалу точки В додати $I \cdot R_2$. На графіку ділянка ВС буде прямолінійною, так як вздовж ділянки кола ВС в напрямку обходу потенціал лінійно наростає.

Потенціал точки D буде меншим потенціалу точки С на величину е.р.с., оскільки рух відбувається від (+) джерела до (-):

$$\varphi_D = \varphi_C - E_2.$$

Відповідна точка D на графіку буде лежати нижче точки С на одній вертикалі з нею, оскільки $r_2 = 0$.

Для визначення потенціалу точки С запишемо закон Ома для ділянки DC. Так як напрямок обходу проти напрямку струму, то рух відбувається у напрямку від (-) до (+), тобто напруга на резисторі враховується зі знаком плюс:

$$\varphi_A = \varphi_C + I \cdot R_1.$$

Для закінчення побудови графіка треба вздовж осі абсцис додати опір R_2 і знову відкласти точку А з нульовим потенціалом. Точки D і А з'єднати прямим відрізком, так як ділянка кола DA однорідна. На графіку відрізки ВС і DA повинні бути паралельними, тому що струм на ділянках ВС і DA однаковий.

Розглянемо загальний випадок, коли внутрішніми опорами джерел знехтувати не можна. Для потенціалів точок А, В, С, D справедливі формули:

$$\varphi_A = 0,$$

$$\varphi_B = \varphi_A + E_1 + I \cdot r_1,$$

$$\varphi_C = \varphi_B + I \cdot R_2,$$

$$\varphi_D = \varphi_C - E_2 + I \cdot r_2,$$

$$\varphi_A = \varphi_C + I \cdot R_1.$$

Оскільки r_1 та r_2 відмінні від 0, то ділянки з е.р.с. АВ та ВС будуть не вертикальними прямими, а матимуть відповідний нахил (рис. 2.2).

Для того щоб визначити внутрішній опір джерела, треба порівняти значення напруг джерел при холостому ході E_{xx} (коли джерело не підключене до кола) та безпосередньо у колі. Тоді внутрішній опір, наприклад для першого джерела, можна розрахувати за формулою:

$$r_1 = \frac{E_{1\text{xx}} - |\varphi_A - \varphi_B|}{I}. \quad (3.1)$$

Отже, якщо різниця потенціалів на джерелі збігається з напругою холостого ходу $E_{1\text{xx}} = |\varphi_A - \varphi_B|$, то внутрішній опір $r_1 = 0$.

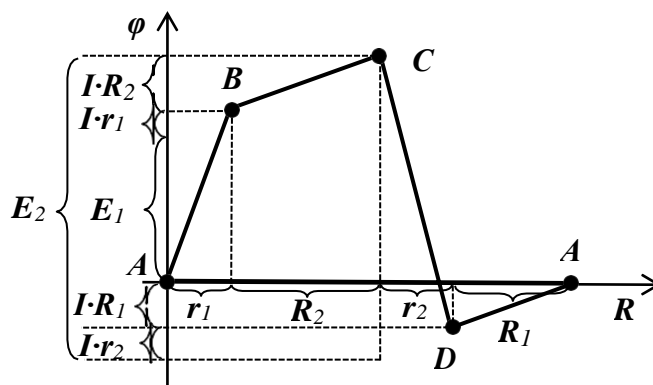


Рисунок 3.2 – Потенціальна діаграма кола з урахуванням внутрішніх опорів джерел

Порядок виконання роботи

1. Довільно встановити та виміряти різні значення е.р.с. джерел: $E_1 \neq E_2$. Отримані значення при холостому ході $E_{1\text{xx}}, E_{2\text{xx}}$ записати до табл. 3.1.
2. Зібрати схему рис. 3.1, а. Опори R_1 і R_2 попередньо виміряти омметром.
3. Намалювати схему, позначивши буквами відповідні точки, як показано на малюнку. На схемі показати напрямки струму.

4. Прийняти рівним нулю потенціал однієї із точок кола.

Таблиця 3.1

	$E_{1 \text{ xx}}$	$E_{2 \text{ xx}}$	R_1	R_2	φ_A	φ_B	φ_C	φ_C	φ_D	I	r_1	r_2
	B	B	$Ом$	$Ом$	B	B	B	B	B	A	$Ом$	$Ом$
Виміряно											–	–
Розраховано			–	–						–		

5. Сполучити цю точку з клемою вольтметра із знаком (–). Іншу клему вольтметра сполучили із проводом і щупом.

6. Дотикаючись щупом відмічених точок, виміряємо їх потенціали. Записати показання вольтметра з урахуванням знаку.

7. На довільній ділянці розімкнути коло, послідовно увімкнути амперметр та виміряти силу струму I . Отримане значення записати до таблиці 3.1. Відповідно до полярності підключення приладу та знаку отриманих показань визначити напрям протікання струму у колі. На рисунку кола позначити місце включення та полярність амперметра, записати величину показань з урахуванням знаку та зобразити додатній напрям струму (приклад на рис. 3.3).

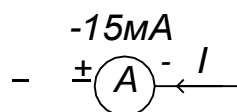


Рисунок 3.3

8. Для побудови графіка розподілу потенціала необхідно знати внутрішній опір джерел r_1 і r_2 . Розрахувати їх за формулою (3.1) для ділянок кола AB та CD , використовуючи результати вимірювань потенціалів і е.р.с. Результати розрахунку записати до табл. 3.1.

9. Побудувати графік розподілу потенціалу вздовж кола $ABCD$.

Зміст звіту

1. Схема вимірювань рис. 3.1, а. Показати напрямок струму, значення потенціалів точок A , B , C , D , значення е.р.с. джерел E_1 та E_2 і опорів резисторів

R_1 та R_2 .

2. Розрахунок струму в колі.
3. Розрахунок внутрішніх опорів джерел r_1 та r_2 .
4. Графік розподілу потенціалу.

Контрольні запитання

1. Що називається потенціалом, напругою (різницею потенціалів), е.р.с. джерела, спадом напруги?
2. Як розрахувати потенціали окремих точок кола, якщо відомі е.р.с. всіх джерел та опори усіх ділянок кола?
3. Як експериментально визначаються потенціали окремих точок кола в даній роботі?
4. Як визначаються струм та внутрішній опір джерел в даній роботі?

Література: [1, 4].

Лабораторна робота № 4

Тема: потужність в колі постійного струму

Мета роботи: дослідити залежність корисної потужності, повної потужності та к.к.д джерела струму від сили струму в колі та від зовнішнього опору кола.

Короткі теоретичні відомості

Повна потужність P_0 , що виділяється по всьому колі, дорівнює:

$$P_0 = E \cdot I \quad (4.1)$$

Корисною називається потужність, що виділяється на зовнішній ділянці кола. Корисна потужність визначається за формулою

$$P = I \cdot U \quad (4.2)$$

де U – різниця потенціалів на полюсах джерела.

На внутрішньому опорі джерела втрачається потужність:

$$P_l = I^2 R \quad (4.3)$$

Цілеспрямованість витрат енергії джерела струму характеризується коефіцієнтом корисної дії (к.к.д) η . К.к.д. джерела називається величина, яка чисельно дорівнює відношенню корисної потужності P до повної потужності

$$\eta = P / P_0 \quad (4.4)$$

Враховуючи рівняння (4.1) та (4.2) можна записати:

$$\eta = U / E \quad (4.5)$$

1) Залежність повної потужності, корисної потужності та к.к.д. джерела від зовнішнього опору.

За законом Ома, струм в колі визначається як:

$$I = E / (R + r),$$

де R – зовнішній опір кола, r – внутрішній опір кола (опір джерела). Підставимо цей вираз у формулу повної потужності (39), одержимо

$$P = \frac{E^2}{R + r}.$$

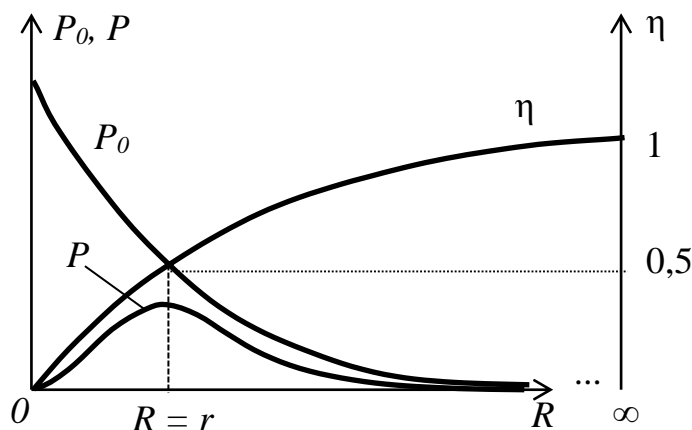


Рисунок 4.1

Звідси видно, що повна потужність досягає найбільшого значення, коли знаменник мінімальний, тобто при $R = 0$. E і r для даного джерела постійні. Це випадок короткого замикання. З ростом R повна потужність спадає (рис. 4.1).

При $R = \infty$, $P_0 = 0$. Формулу корисної потужності (4.2) можна перетворити, якщо зважити, що $U = I \cdot R$, а $I = E / (R + r)$.

$$P = I \cdot U = I^2 R \quad (4.6)$$

$$P = \frac{E^2 R}{(R + r)^2} \quad (4.7)$$

Графік залежності корисної потужності від зовнішнього опору зображений на рис. 4.1. Із формули (4.7) та із графіка видно, що $P = 0$ при $R = 0$ (коротке замикання) і при $R = \infty$ (коло розімкнене). Очевидно, при деякому проміжковому значенні R корисна потужність повинна бути максимальною. Для того, щоб знайти це значення R , необхідно рівняння (4.5)

продиференціювати за R і першу похідну зрівняти з нулем:

$$\frac{dP}{dR} = E^2 \frac{(R+r)^2 - 2(R+r)R}{(R+r)^3} = E^2 \frac{(R+r) - 2R}{(R+r)^2} = E^2 \frac{r-R}{(R+r)^2} = 0$$

Одержаний вираз перетворюється в нуль при $R - r = 0$. Отже, корисна потужність досягає максимуму, коли зовнішній опір дорівнює внутрішньому ($R = r$). При $R = \infty$ $dP/dR = 0$, але при цій умові P_0 досягає максимуму.

Виведемо закон залежності к.к.д. джерела від зовнішнього опору, скориставшись законом Ома:

$$\eta = \frac{U}{E} = \frac{IR}{I(R+r)} = \frac{R}{R+r} = \frac{1}{1+r/R} \quad (4.8)$$

Із формули витікає:

– при $R = 0$ $\eta = 0$, так як $r/R = \infty$ (коротке замикання); в цьому випадку повна потужність P_0 максимальна, але вся вона безкорисно витрачається всередині джерела;

– при $R = r$, $\eta = 1/2 = 50\%$; в цьому випадку $P = P_0/2$;

– при $R = \infty$, $\eta = 1 = 100\%$; в цьому випадку корисна потужність дорівнює повній потужності, але кожна із них дорівнює нулю.

Графік залежності к.к.д. від R зображений на рис. 4.1.

2) Виведемо формулу залежності P_0 , P , η від струму джерела, в якого е.р.с. та внутрішній опір постійні.

Повна потужність джерела прямо пропорційна струму:

$$P_0 = I \cdot E.$$

$P = 0$ при $I = 0$ (коло розімкнено). При максимальному струмі, тобто при короткому замиканні ($I = E / r$), повна потужність досягає найбільшого значення.

Корисна потужність $P = I \cdot U$, але $U = E - I \cdot r$, тому

$$P = I \cdot E - I^2 \cdot r.$$

Графік залежності $P = f(I)$ зображує криву другого порядку (парабола).

Рівняння після перетворень має вигляд:

$$P = I(E - I \cdot r). \quad (4.9)$$

$P = 0$ при $I = 0$ (коло розімкнено). $P = 0$ при $E - I \cdot r = 0$, тобто при $I = E/r$ (коротке замикання).

Очевидно, при деякому проміжковому значенні струму корисна потужність повинна бути максимальною. Щоб знайти це значення струму, треба продиференціювати вираз (4.9) за струмом і першу похідну прирівняти до нуля: $dP/dI = E - 2I \cdot r = 0$, звідси $I = E / 2r$.

Даний струм дорівнює половині струму короткого замикання, оскільки $R + r = 2r$, отже $R = r$. Ми одержали такий самий результат, що і при дослідженні залежності корисної потужності від R .

Залежність к.к.д. від струму можна вивести, якщо в рівнянні (4.9) виразити U через E :

$$U = E - I \cdot r.$$

Тоді

$$\eta = \frac{U}{E} = \frac{E - I \cdot r}{E} = 1 - \frac{r}{E} I.$$

Графік залежності к.к.д. від струму зображає собою пряму з негативним кутовим коефіцієнтом:

- $\eta = 1$ при $I = 0$ (коло розімкнене, $P = P_0 = 0$).
- $\eta = 0$ при $I = E/r$ (коротке замикання, P_0 максимальна, але $P = 0$).

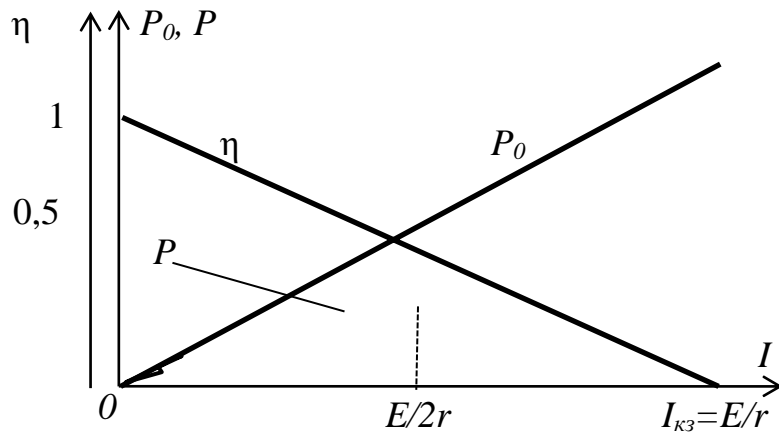


Рисунок 4.2

Порядок виконання роботи

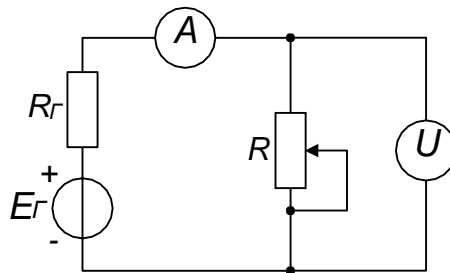


Рисунок 4.1

1. Зібрати схему рис. 4.1.
2. В режимі холостого ходу (при відключеному опорі навантаження $R = \infty$) виміряти напругу, яка буде відповідати напрузі джерела: $U = E$. Результати вимірювання записати до таблиці 4.1.

Таблиця 4.1

	1	10	11
U, В	0		E / 2			E
I, мА						
R, Ом	R _{min}				R _{max}	R = ∞
P ₀ , Вт						
P, Вт						
η						

3. Не записуючи показників приладів, визначити мінімальні та максимальні значення напруги та струму. Розбити одержаний інтервал струму на 10-12 приблизно рівних частин.

4. Змінюючи зовнішній опір, записати 10...12 значень напруг і відповідних їм струмів. Результати вимірювань записати до таблиці 4.1.

5. Обов'язково зробити вимірювання при $U = E / 2$.

6. За законом Ома розрахувати значення опору резистора та занести до таблиці 4.1.

7. Розрахувати повну та корисну потужності і к.к.д. джерела за формулами (4.1), (4.2) та (4.5). Результати розрахунків занести до таблиці 4.1.

8. В одній і тій же системі координат побудувати графіки залежностей $P_0 = f(I)$, $P = f(I)$, $\eta = f(I)$.

9. По величині струму, при якому корисна потужність максимальна, вчислити внутрішній опір джерела.

10. В одній і тій же системі координат побудувати графік залежності $P_0 = f(R)$, $P = f(R)$, $\eta = f(R)$.

Зміст звіту

1. Схема вимірювань рис. 4.1.

2. Формули розрахунку повної потужності, корисної потужності та к.к.д. джерела.

3. Значення е.р.с. джерела.

4. Таблиця результатів вимірювань струму та напруги і розрахунків повної потужності, корисної потужності і к.к.д. джерела.

5. Графіки залежності повної та корисної потужностей і к.к.д. джерела від сили струму.

6. Графіки залежності повної і корисної потужності і к.к.д. джерела від зовнішнього опору кола.

7. Розрахунок внутрішнього опору джерела.

Контрольні запитання

1. Що називається повною потужністю, корисною потужністю і к.к.д. джерела електроенергії?
2. Запишіть закони залежності повної та корисної потужностей і к.к.д. джерела від сили струму. При яких значеннях сили струму ці величини рівні нулю, максимальні?
3. Виведіть, при якому значенні струму корисна потужність максимальна.
4. Запишіть закони залежності повної та корисної потужностей і к.к.д. джерела зовнішнього опору кола. При яких значеннях зовнішнього опору ці величини рівні нулю, максимальні?
5. Виведіть, при якому значенні зовнішнього опору корисна потужність максимальна.

Література: [1, 4].

Лабораторна робота № 5

Тема: вивчення термоелектронної емісії

Мета роботи: вивчення термоелектронної емісії та визначення роботи виходу з металу.

Короткі теоретичні відомості

Термоелектронна емісія (ТЕ) - випускання електронів, нагрітими твердими тілами. Наприклад, для отримання ТЕ помітною величини більшість тугоплавких металів необхідно нагрівати до температури 2000 ... 2500 К.

Поблизу поверхні металу існує потенційний бар'єр, що перешкоджає виходу електронів з металу, тому для видалення електрона з металу, потрібно затратити деяку енергію.

Можна вважати, що потенційна енергія електронів на межі «метал - вакуум» змінюється, як показано на рис. 5.1, де A – рівень потенційної енергії електрона всередині металу. Потенційна енергія електрона поза металу приймається рівною нулю, отже, всередині металу вона негативна.

Для того щоб електрон міг покинути метал, його кинетична енергія повинна бути більшою за глибину потенціальної ями W_{p0} .

Розподілення електронів за енергіями в металі підпорядковується розподіленню Фермі-Дірака: $dn/dW \sim 1/\{1 + \exp[(W - W_F)/(kT)]\}$ (рис. 5.1, б), де W – енергія електрона, T – абсолютна температура, dn – кількість електронів з енергією в інтервалі $(W, W + dW)$.

З розподілу випливає, що тільки незначна частина електронів в металі має енергії, більші за деяке значення W_F , що називають рівнем Фермі (зазвичай $kT \ll W_F$: при кімнатній температурі $kT \approx 1/40$ еВ, W_F – порядку декількох електрон-вольт). Рівень Фермі є характеристикою даного металу, причому $W_F < W_{p0}$. Енергію, що дорівнює різниці між глибиною потенціальної ями W_{p0} і рівнем Фермі W_F , називають роботою виходу електрона з металу і позначають $e\phi$ (e – заряд електрона, ϕ – потенціал виходу). Зазвичай $e\phi$ вимірюється в електрон-вольтах.

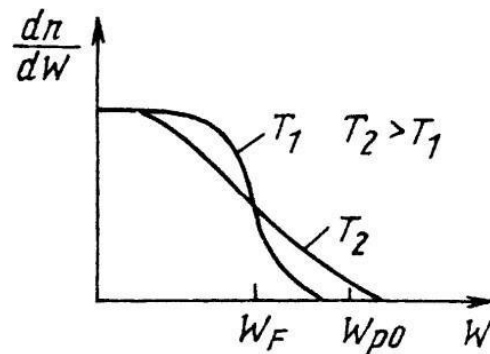
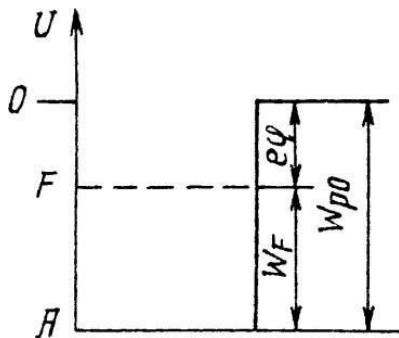


Рисунок 5.1 – Потенціальна енергія електрона в металі

Рисунок 5.2 – Розподілення електронів за енергіями в металі

При кімнатній температурі кількість електронів, що мають енергію, достатню для виходу з металу ($> W_{p0}$), незначна (крива T_1 на рис. 5.2). При нагріванні металу кількість таких електронів різко зростає (крива T_2) і виникає ТЕ.

Приладом, за допомогою якого вивчається ТЕ, може служити електровакуумний діод. Схематична будова такого діода показана на рис. 5.3. Дріт з чистого металу або покритий шаром досліджуваної речовини (катод) оточений анодом і поміщений у вакуумний балон. Дріт нагрівається до

необхідної температури T струмом накалу. Нагрітий катод випускає електрони, які утворюють електронну хмару біля поверхні катода. Основна частина електронів не може зовсім вийти з катода, тому що на них діє кулоновська сила тяжіння з боку катода, який опинився позитивно зарядженим. Електрони вилітають і знову повертаються на катод, так що встановлюється динамічна рівновага, подібно до рівноваги між рідиною і її насиченим паром. Тільки найбільш «швидкі» електрони досягають анода, створюючи слабкий початковий струм за відсутності зовнішнього електричного поля.

Якщо за допомогою зовнішнього джерела напруги створити електричне поле, напруженість якого спрямована від анода до катода, то електронна хмара поблизу катода буде розсмоктуватися, а електричний струм у ланцюзі – зростати. Величина струму залежить від щільності електронної хмари, тобто від температури катода і напруженості електричного поля. Якщо напруженість поля подати такою, щоб кожен електрон, що вилетів з катода, потрапив на анод, то величина анодного струму буде залежати від температури катода і встановиться струм насичення.

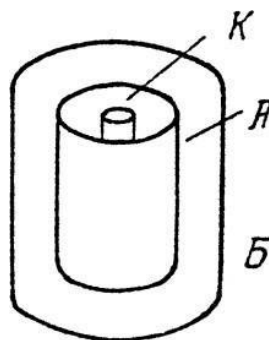


Рисунок 5.3 – Схематична будова електровакуумного діода: K — катод;
 A — анод; B — вакуумный баллон

Криву залежності струму в діоді від анодної напруги (напруги між анодом і катодом) називають вольт-амперною характеристикою діода. На рис. 5.4 представлено сімейство вольт-амперних характеристик для трьох різних температур катода.

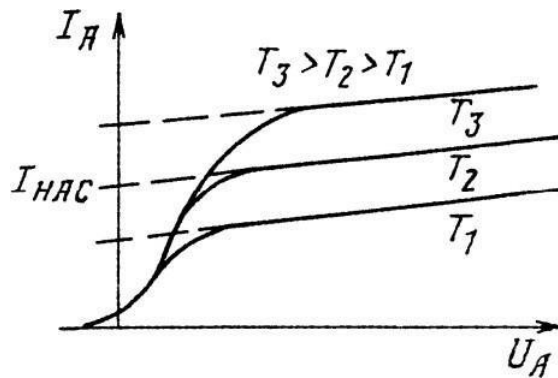


Рисунок 5.4 – Вольт-амперні характеристики електровакуумного діода

При збільшенні анодної напруги U_a анодний струм I_a збільшується і досягає ділянки насичення. На ділянці насичення анодний струм зростає лише незначно (ефект Шоттки) за рахунок електронів, що вириваються з металу самим електричним полем. Для отримання чисельного значення струму насичення, обумовленого ТЕ, ділянка насичення екстраполюється прямою до перетину з віссю ординат.

Щільність струму насичення $j_{нас}$ (струм з одиниці площі поверхні катода) залежить від температури катода T і від роботи виходу електронів з металу $e\phi$:

$$j_{нас} = AT^2 e^{-\frac{e\phi}{kT}} \quad (5.1)$$

де k – постійна Больцмана.

Формула (5.1) має назву формули Річардсона-Дешмана. Постійна A слабо залежить від матеріалу катода. Так як струм насичення $I_{нас}$ пропорційний щільності струму насичення $j_{нас}$, то формулу можна переписати у вигляді:

$$I_{нас} = A'T^2 e^{-\frac{e\phi}{kT}}.$$

Після логарифмування, отримуємо формулу:

$$\ln \left(\frac{I_{нас}}{T^2} \right) = C - \frac{1}{T} \frac{e\phi}{k},$$

де $C = \ln A'$. Таким чином, залежність $\ln(I_{нас}/T^2)$ від $(1/T)$ носить лінійний характер (графік є прямою лінією), а кутовий коефіцієнт цієї прямої визначає роботу виходу $e\phi$.

Визначення роботи виходу для $e\phi$ вольфраму здійснюється за експериментальними вольт-амперними характеристиками діода з оксидним катодом.

Температуру катода можна обчислити, скориставшись залежністю опору катода R_k від температури T . В діапазоні температур 300...2500 К цю залежність можна наближено вважати лінійною: $R_k = \alpha (T - B)$, де α і B – константи. Для оксидного катода $B = 50$ К. Вимірявши опір R_{k0} при кімнатній температурі T_0 і опір R_k при невідомій температурі T , з наведеної вище залежності знаходимо:

$$T = B + R_k \frac{T_0 - B}{R_{k0}},$$

Порядок виконання роботи

1. Виміряти мультиметром опір катода R_{k0} при кімнатній температурі.
2. Зібрати схему, зображену на рис. 5.1.

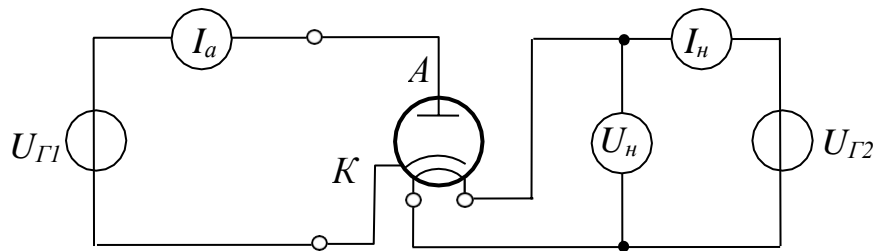


Рисунок 5.1 – Схема для дослідження ВАХ вакуумного діода

3. Значення обмежуючої напруги джерела накалу $U_{Г2}$ встановити 6 В. Встановити струм накалу $I_H = 300$ мА, виміряти напругу накалу U_H . Джерелом живлення $U_{Г1}$ поступово збільшуючи анодну напругу U_a від 0 до 20 В знайти анодний струм насичення $I_{нас}$ – коли I_a при збільшенні напруги U_a перестає збільшуватися і зостається незмінним. Отримані дані занести до табл. 5.1.

4. Повторити виміри п. 3 для значень струмів накалу $I_H = 300, 310, 320, 340, 350$ мА. Отримані дані занести до табл. 5.1.

5. Розрахувати значення опору катода за законом Ома $R_k = U_H / I_H$ та занести до таблиці 5.1.

6. Розрахувати відповідні температури катода за формулою:

$$T = B + R_K \frac{T_0 - B}{R_{K0}},$$

де B – постійна величина, для оксидного катода $B = 50$ К.

7. Також розрахувати величини $1/T$ та $\ln(I_{нас}/T)$ та занести до таблиці 5.1.

8. Побудувати графік залежності $\ln(I_{нас}/T) = f(1/T)$.

9. Визначити роботу виходу оксидного катода $e\phi$ за кутовим коефіцієнтом графіка, як відношення сторін довільно обраного трикутника: $(\Delta y/\Delta x) \cdot k$, де k – постійна Больцмана.

Таблиця 5.1

Виміряно			Розраховано			
I_n, mA	U_n, V	$I_{нас}, \text{mA}$	R_K, Om	T, K	$1/T, \text{K}^{-1}$	$\ln(I_{нас}/T)$
300						
310						
320						
330						
340						
350						

Зміст звіту

1. Схема рис. 5.1.
2. Розрахункові формули.
3. Таблиця результатів вимірювань та розрахунків.
4. Графік залежності $\ln(I_{нас}/T) = f(1/T)$.
5. Розрахунок роботи виходу $e\phi$.

Контрольні запитання

1. Поясніть явище термоелектронної емісії.
2. Поясніть, чому поверхня метала є для електрона потенціальною ямою?

3. Поясніть, що є рівнем Фермі?
 4. Дайте визначення роботи вихода електрона з метала.
 5. Чому при збільшенні температури відбувається збільшення струму насичення $I_{\text{нас}}$?
 6. Наведіть загальний вигляд ВАХ вакуумного діоду.
 7. Наведіть методику визначення роботи вихода з металу в даній роботі.
- Література:** [1, 4].

Лабораторна робота № 6

Тема: вивчення ефекту Холла в напівпровідниках

Мета роботи: визначення концентрації, рухливості і знака носіїв заряду за ефектом Холла і питомим опором.

Короткі теоретичні відомості

Ефект Холла відноситься до поперечних гальваномагнітними явищ і полягає у виникненні поперечної різниці потенціалів у зразку, вміщеному в перехресні електричне та магнітне поля. Явище Холла є наслідком дії сили Лоренца на вільні носії заряду. Відомо, що електрони і дірки рухаються в магнітному полі за траєкторією кола радіусом:

$$r = \frac{mv}{eB} \quad (6.1)$$

З цього виразу випливає, що чим більше швидкість зарядженої частинки v , тим більше r , тобто зі збільшенням швидкості частинка все слабше відхиляється магнітним полем.

В теорії гальваномагнітних явищ розрізняють випадки сильних і слабких магнітних полів. Слабкими називають такі магнітні поля, в яких радіус кривизни r траєкторії руху заряду набагато більше його середньої довжини вільного пробігу λ , або час релаксації значно менше періоду обертання T . При цих умовах дія магнітного поля на рухомий заряд за час його вільного пробігу

буде більш слабким. Траєкторія електрона має незначне відхилення відносно початкового напрямку на кут Холла:

$$\varphi = \frac{\lambda}{r}, \quad \varphi \ll 1.$$

Підставляючи сюди значення r , отримаємо

$$\varphi = \frac{e\lambda V}{mv}$$

З урахуванням виразу рухливості умову слабого магнітного поля можна записати у вигляді $\mu V \ll 1$.

Сильними називають магнітні поля, в яких $r \ll \lambda$, тобто умовою сильного магнітного поля є $\mu V \gg 1$.

У цьому випадку характер руху заряду істотно змінюється: в проміжках між зіткненнями він уже рухається не за майже прямолінійною траєкторією, як у разі слабких полів, а проходить ряд циклів або за гвинтовою лінією, або за циклоїдою. Поняття «слабкі або сильні магнітні поля» є відносним і при певній індукції магнітного поля залежить від величини рухливості носіїв заряду.

Розглянемо більш докладно дію магнітного поля на електронний, дірковий і власний напівпровідники з струмом J , поміщені в слабе магнітне поле B , перпендикулярне до напрямку руху зарядів. Під дією електричного поля, спрямованого уздовж осі Y , носії заряду отримують швидкість спрямованого руху v_d – дрейфову швидкість – за полем для дірок і проти поля для електронів.

Якщо носії заряду – дірки (рис. 6.1, а), то під дією магнітного поля B (сили Лоренца) – вони відхиляються на ліву грань зразка, заряджаючи її позитивно. На протилежній грані залишиться некомпенсований негативний заряд. Якщо носії заряду – електрони (рис. 6.1, б), то сила Лоренца буде їх відхиляти також на ліву грань зразка, створюючи там негативний заряд, а на протилежній грані утворюється некомпенсований позитивний заряд.

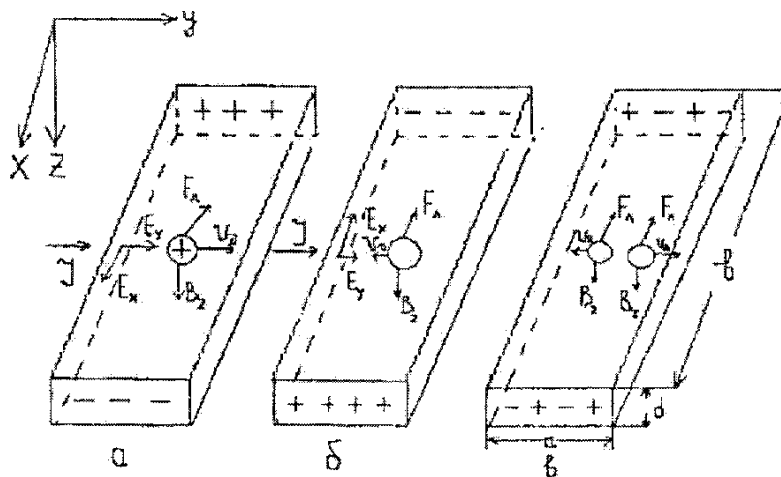


Рисунок 6.1.

Нагадаємо, що сила Лоренца, що діє на вільні носії заряду, перпендикулярна швидкості їх руху v_d і індукції магнітного поля B . Оскільки

$$v_d = \mu E = \frac{e\lambda}{mv} E,$$

то вираз для сили Лоренца перетвориться до вигляду:

$$F_B = \frac{e^2\lambda}{mv} [E \times B]$$

тобто F_B не залежить від знака носіїв заряду, а визначається тільки напрямком полів E і B . Отже, електрони і дірки в випадках, представлених на рис. 6.1, а, б, відхиляються в одну і ту ж сторону, якщо їх швидкість визначається електричним полем E .

У разі власної або змішаної провідності, коли в перенесенні електричного струму беруть участь електрони і дірки (рис. 6.1, в), у разі рівності їх концентрацій і рухомостей, сумарний заряд у бічних граней буде дорівнювати 0 за рахунок взаємної компенсації. Якщо ж рухливість і концентрація носіїв одного знака більше, ніж іншого, то біля бічних граней зразка відбувається часткова взаємна компенсація електронів і дірок і утворюються заряди протилежних знаків, вже не рівні нулю.

Таким чином виникає поперечне по відношенню до E_y і B_z електричне поле E_x і відповідна різниця потенціалів U_{xx} , або ЕРС Холла. Напрямок поля Холла E_x залежить від знака носіїв заряду.

У даному випадку чисельне значення ЕРС Холла для випадку домішкової

провідності отримуємо з умови рівності електричного поля Холла і сили Лоренца. Для напруженості електричного поля Холла E_x :

$$E_x = [v_{\partial} \cdot B_z].$$

Враховуючи, що $v_{\partial} = \mu E_y$, $U_{xx} = E_x b$, для ЕРС Холла в однорідному магнітному полі справедливо $U_{xx} = \mu E_y B b$

З іншого боку, щільність струму через зразок:

$$j = en\mu E_y, j = \frac{J}{ab}$$

Кінцевий вираз для ЕРС Холла має вигляд:

$$U_{xx} = \frac{A JB}{en d}, R = \frac{A}{en}, \quad (6.2)$$

де n - концентрація вільних носіїв, d - товщина зразка в напрямку магнітного поля. Величина R називається постійною Холла з урахуванням розсіювання носіїв для електронного напівпровідника

$$R = - \frac{A}{en} \quad (6.3)$$

для діркового

$$R = - \frac{A}{ep} \quad (6.4)$$

де A – фактор розсіювання, або холл-фактор.

Вимірявши на експериментально величини U_{xx} , B , J , d , з (6.2) можна визначити коефіцієнт Холла R . За формулами (6.3), (6.4), можна розрахувати концентрацію вільних носіїв заряду в дослідному домішковому напівпровіднику в області домішкової провідності. Вимірявши, крім того, питому електропровідність домішкового напівпровідника, визначають

холлівську рухливість носіїв заряду $\mu = \frac{R\sigma}{A}$.

Таким чином, одночасні вимірювання питомої електропровідності і коефіцієнта Холла дозволяють отримати всі основні відомості про носії заряду домішкового напівпровідника в області домішкової провідності: знак,

концентрацію, рухливість.

У разі змішаної провідності зазначені дослідження не дають достатніх даних для визначення ρ , n , μ_n та μ_p .

Крім дослідження електричних властивостей напівпровідникових матеріалів, ефект Холла є основою для великого класу пристрів напівпровідникових приладів. Магнітоелектричний напівпровідниковий прилад, заснований на використанні ефекту Холла, називається датчиком Холла. Він знаходить широке практичне застосування при вимірюванні індукції постійних і змінних магнітних полів, вимірюванні потужності електромагнітних полів на надвисоких частотах і т.п.

Порядок виконання роботи

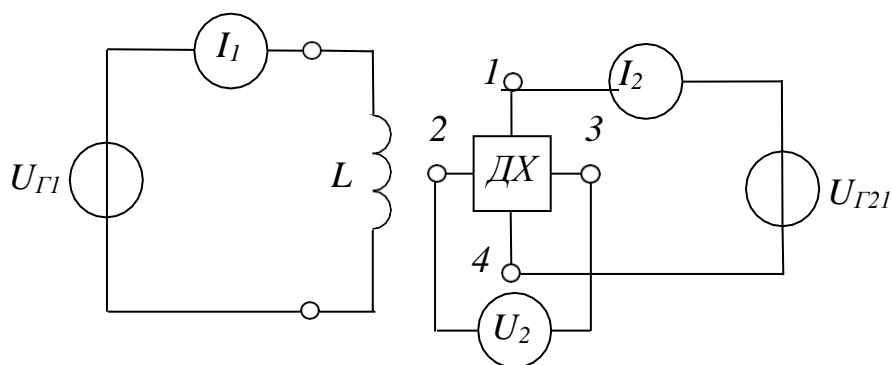


Рисунок 6.2

1. Зібрати схему згідно з рис. 6.2.

2. Дослідити залежність різниці потенціалів Холла від струму через ДХ.

Встановити максимальний струм $I_1 = 0,25$ А в котушці L і виміряти напругу U_2 між контактами датчика для десяти значень струму I_2 через ДХ. Врахувати, що через неточності встановлення холлівських контактів на протилежних гранях пластинки, при протіканні струму через ДХ, крім холлівської різниці потенціалів, може виникати додаткове падіння напруги ΔU , яке можна знайти, якщо після первинного вимірювання напруги U_2 вийняти ДХ з соленоїда і знову виміряти напругу на контактах ДХ, значення якого буде відповідати ΔU . Тоді значення різниці потенціалів Холла буде $U_x = U_2 - \Delta U$.

Таблиця 6.1

$I_2, \text{мА}$	1	2	3	4	5	6	7	8	9	10
$U_2, \text{мВ}$										
$\Delta U, \text{мВ}$										
$U_x, \text{мВ}$										

3. Дослідити залежність різниці потенціалів Холла від струму в котушці L. Встановити максимальний струм через ДХ $I_2 = 10 \text{ мА}$ і виміряти напругу ДХ для п'яти різних значень струму в котушці L. Визначити справжнє значення $U_x = U_2 - \Delta U$. Напруга блоку живлення котушки встановити 30 В.

Таблиця 6.2

$I_1, \text{А}$	0,05	0,1	0,15	0,2	0,25
$U_2, \text{мВ}$					
$\Delta U, \text{мВ}$					
$U_x, \text{мВ}$					
$B, \text{мТл}$					

4. На основі даних, отриманих в п. 2, побудувати графік залежності $U_x = f(I)$ – різниці потенціалів Холла U_x від струму I через ДХ. Визначити коефіцієнт нахилу усередненої прямої до осі абсцис, як тангенс кута нахилу:

$$k = \frac{\Delta U_x}{\Delta I}$$

Оскільки $U = \frac{RB}{h} I$, то $k = \frac{RB}{h}$, звідки маємо формулу для розрахунку

постійної Холла R:

$$R = \frac{kh}{B}$$

де $h = 12 \text{ мкм}$ – товщина датчика у напрямку магнітного поля;

B – магнітна індукція B . Розрахувати за формулою:

$$B = \mu_0 NI / l, \quad (6.5)$$

де $N = 1500$ – кількість витків соленоїда; $d = 0,15$ мм – діаметр проводу намотування; $l = N \cdot d$ – довжина намотування; $\mu_0 = 4\pi \times 10^{-7}$ Гн/м – магнітна постійна.

5. На основі даних, отриманих в п. 3, побудувати графік залежності $U_x = f(B)$, де B розраховується за формулою (6.5). Визначити коефіцієнт нахилу усередненої прямої до осі абсцис, як тангенс кута нахилу:

$$k = \frac{\Delta U_x}{\Delta B}.$$

По аналогії до попередніх міркувань знайти постійну Холла R за кутовим коефіцієнтом:

$$R = \frac{kh}{I}.$$

Знайти питомий опір ДХ за допомогою формули:

$$\rho = \frac{U_0 bh}{I a} = R \frac{bh}{a}.$$

где $h = 12$ мкм, $a = b = 0,5$ мм – розміри датчика.

7. Визначити напрямок магнітного поля по відношенню до поверхні ДХ і, таким чином, знайти знак заряду носіїв. З формул обчислити концентрацію:

$$R = -r / ne, \quad R = r / pe,$$

де r – безрозмірний коефіцієнт, що залежить від механізму розсіювання носіїв заряду. При розсіянні електронів на коливаннях кристалічної решітки $r = 3\pi / 8$.

За формулою обчислити рухливість носіїв заряду:

$$\mu = \frac{8 |R|}{3\pi \rho}.$$

Зміст звіту

1. Схема рис. 6.2.
2. Розрахункові формули.
3. Таблиці результатів вимірювань та розрахунків.
4. Графіки залежності $U_x = f(I)$ і $U_x = f(B)$ та відповідні розрахунки постійної Холла R .
5. Розрахунок концентрації та рухомості носіїв заряду μ .

Контрольні запитання

1. У чому полягає ефект Холла?
2. Яка розмірність постійної Холла в системі одиниць СІ?
- 3 Чим відрізняються напівпровідники n- і p-типу?
4. Що таке рухливість носіїв заряду?
5. Якщо змінився напрям струму через ДХ, чи зміняться напрямки \vec{v} , \vec{E} , \vec{B} і знак U ?
6. Якщо змінився напрям струму в котушці L , чи зміняться напрямки \vec{v} , \vec{E} , \vec{B} і знак U ?

Література: [1, 4].

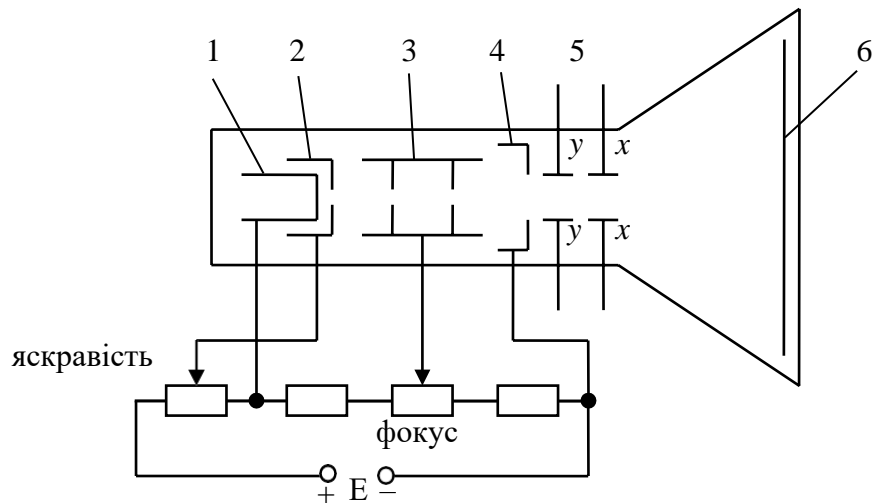
Лабораторна робота № 7

Тема: вимірювання характеристик електричних сигналів за допомогою осцилографа

Мета роботи: вимірювання амплітудних та часових параметрів за допомогою осцилографа.

Короткі теоретичні відомості

1. Система електростатичного відхилення електронно-променевої трубки (ЕПТ).



1 – катод; 2 – керуючий електрод; 3 – перший анод; 4 – другий анод;
5 – відхиляючі пластини; 6 – екран

Рисунок 7.1 – Будова ЕПТ

Щоб отримати зображення на ЕПТ на пластини ХХ подається пилкоподібна напруга, а сигнал, що вимірюється, подається на пластини YY, тоді вертикальне зміщення пучка пропорційне миттєвій величині сигналу.

Для отримання нерухомого зображення на екрані, необхідно, щоб період розгортки T_p дорівнював цілому числу періодів сигналу T_c , що досліджується:

$$T_p = n \cdot T_c,$$

де $n = 1, 2, 3 \dots$ – ціле число.

Основний параметр ЕПТ – чутливість трубки:

$$S = \frac{y}{U} = \frac{1}{2} \cdot \frac{LD}{dU_a}, \quad (7.1)$$

де y – зміщення променя у вертикальному напрямку;

U – напруга, що подається на YY пластини;

L, d – довжина пластин та відстань між ними;

D – відстань від середини пластин до екрану;

U_a – напруга на останньому аноді.

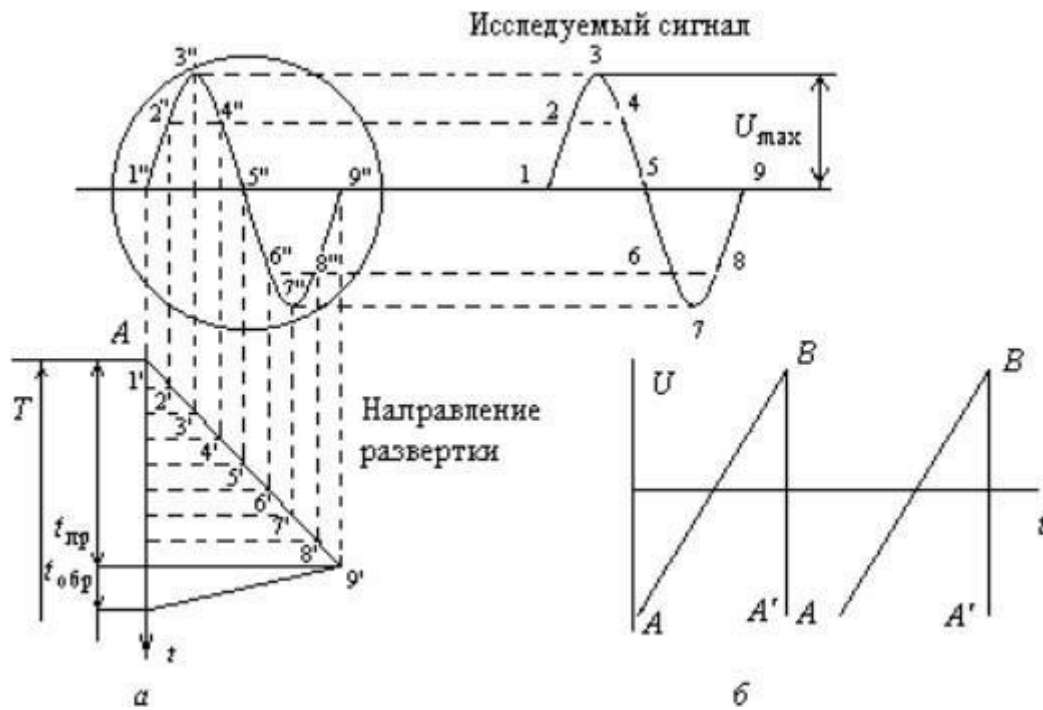


Рисунок 7.2 – Розгортка сигналу у часі за допомогою напруги пилоподібної форми

Порядок виконання роботи

1. Увімкнути осцилограф, отримати горизонтальну лінію розгортки на всій довжині по центру екрана.
2. До осцилографа підключити генератор синусоїдального сигналу.
3. Виміряти періоди і амплітуди синусоїдального сигналу генератора в діапазонах 10, 100, 1к, и 10кГц.
4. Розрахувати частоти та діючі значення амплітуд

Таблиця 7.1

ГЗЧ	Мультиметр	Осцилограф		Розраховано	
	Гц	Перемикач с/дел	Кількість поділок період	Період, с	Частота, Гц
10					
100					
1к					
10 к					

Таблиця 7.2

ГЗЧ	Вольтметр	Осцилограф		Розраховано	
	В	Перемикач В/дел	Кількість поділок амплітуда	Амплітуда, В	Діюче значення ($A/\sqrt{2}$), В
10					
100					
1к					
10 к					

Зміст звіту

6. Схема рис. 7.1.
7. Розрахункові формули.
8. Таблиця результатів вимірювань та розрахунків.

Контрольні запитання

1. Поясніть призначення різних елементів в схемі ЕПТ.
2. Як здійснюється регулювання яскравості і фокусування променя?
3. Куди «стікають» електрони після попадання на екран?
4. Що таке розгортка, синхронізація?
5. Як залежить точність вимірювання періоду сигналу від кількості періодів, що вміщується на екрані, від кількості поділок вимірювальної сітки?
6. Як залежить точність вимірювання розмаху сигналу від вертикального розміру зображення на екрані?
7. Що таке шпаруватість імпульсу, коефіцієнт заповнення?

Література: [1, 4].

Лабораторна робота № 8

Тема: Реактивні елементи у колі синусоїдального струму.

Мета роботи: експериментальне дослідження основних параметрів реактивних елементів.

Короткі теоретичні відомості

На резисторі R струм та напруга збігаються за напрямом тобто:

$$\varphi = \varphi_U - \varphi_I = 0.$$

Реальна котушка індуктивності має втрати, які можна зобразити у вигляді резистора R_L , послідовно з'єднаного з котушкою (рис. 8.1, а).

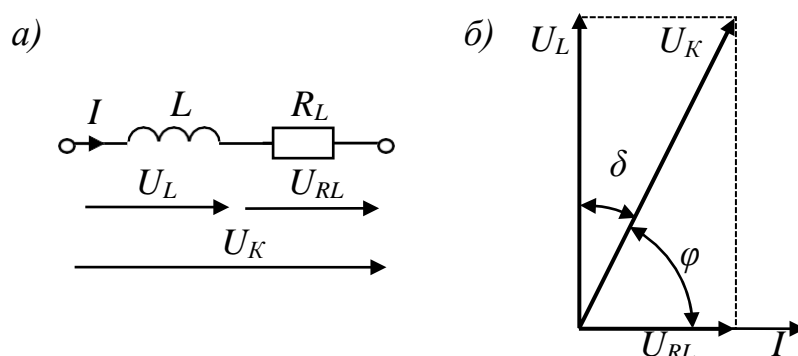


Рисунок 8.1 – Послідовна схема заміщення (а) та векторна діаграма розташування струму та напруг (б) реальної котушки індуктивності
Модуль опора котушки індуктивності:

$$Z_K = \sqrt{R^2 + (\omega L)^2}.$$

З векторної діаграми (рис. 8.1, б) видно, що в ідеальній котушці напруга випереджає струм на $\varphi = 90^\circ$, а у реальній котушці за рахунок складової втрат U_{RL} цей кут менше $\varphi < 90^\circ$.

Конденсатор можна вважати ідеальним елементом з опором:

$$Z_C = X_C = \frac{1}{\omega C},$$

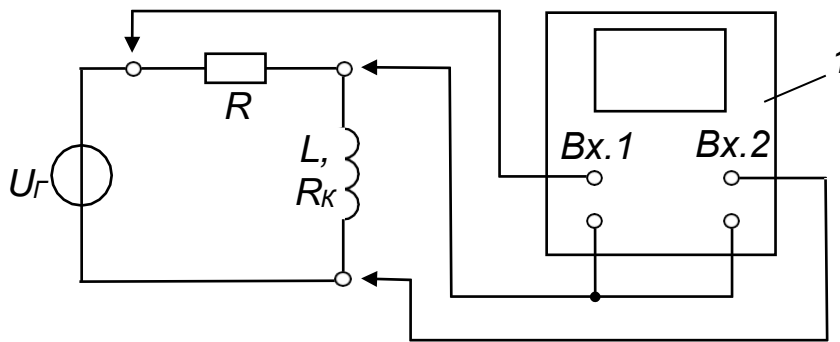
в якому напруга відстає від струму (за годинковою стрілкою) на 90°

$$\varphi = \varphi_U - \varphi_I = -90^\circ.$$

Для вимірювання за допомогою осцилографа фазового зсуву φ між струмом та напругою, необхідно до досліджуваного елементу послідовно

вмикати резистор і одночасно знімати осцилограми їхніх напруг. Осцилограма напруги з резистивного елементу за фазою буде співпадати зі струмом досліджуємого елементу, що дозволить візуально оцінити зсув відносно напруги останнього.

Порядок виконання роботи



1 – двоканальний осцилограф

Рисунок 8.2 – Схема для дослідження RL кола

1. Зібрати схему за рис.8.2 для дослідження RL кола.
2. Приєднати RL ланку до входу генератора. Виставити частоту $f = 100$ Гц.
3. Увімкнути осцилограф в режим перегляду двох сигналів. Отримані осцилограми розташувати симетрично до центральної горизонтальної вісі. Визначити кількість поділок в періоді N , а також поділок n , на які необхідно змістити сигнали, щоб напруга на конденсаторі U_C відставала від напруги на резисторі U_R рівно на чверть періоду (рис. 8.3). Результати вимірів записати до таблиці 8.1.

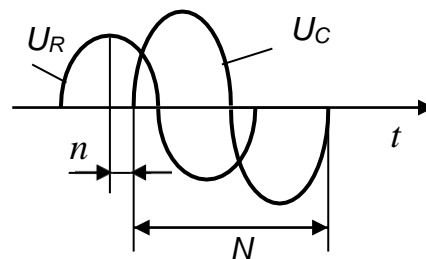
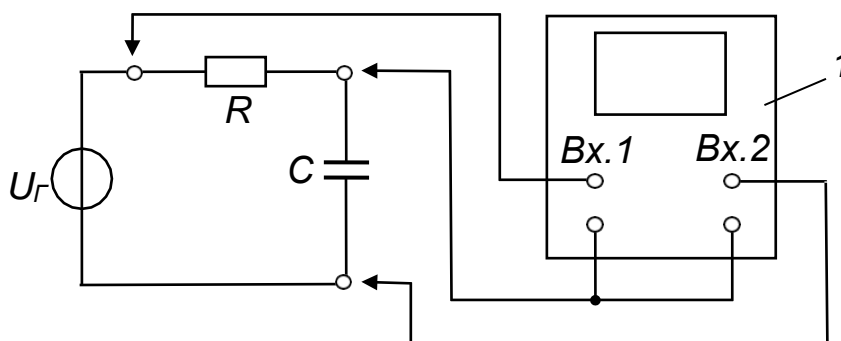


Рисунок 8.3 – Визначення N та n за осцилограмами

4. Повторити виміри п. 2-3 на частотах 1кГц та 10 кГц і результати записати до табл.8.1.

Таблиця 8.1 – Результати вимірювань для RL кола

f, Гц	За осцилограмою							Мультиметр	
	Кількість поділок				Перемикач			R, Ом	R _L , Ом
	N	n	A _R	A _K	K _t , с/дел	K _{A1} , В/дел	K _{A1} , В/дел		
100									
10 ³									
10×10 ³									



1 – двоканальний осцилограф

Рисунок 8.4 – Схема для дослідження RC кола

5. Зібрати схему за рис.8.4 для дослідження RC кола.

6. Зробити аналогічні виміри для RC кола (п. 1-4) та записати результати до табл. 8.2.

Таблиця 8.2 – Результати вимірювань для RC кола

f, Гц	За осцилограмою							Мультиметр	
	Кількість поділок				Перемикач			R, Ом	
	N	n	A _R	A _C	K _t , с/дел	K _{A1} , В/дел	K _{A1} , В/дел		
100									
10 ³									
10×10 ³									

Оброблення результатів

1. Розрахувати напруги та струм:

$$U_R = A_R \cdot K_{A1}, U_K = A_K \cdot K_{A2}, U_C = A_C \cdot K_{A2}, I = U_R / R$$

2. Розрахувати період та частоту:

$$- T = N \cdot K ; f = \frac{1}{T}$$

3. Розрахувати параметри елементів:

– котушка $Z_K = U_K / I, L = \frac{\sqrt{Z_K^2 - R^2}}{\omega} = \frac{K}{2\pi f}$;

– конденсатор $X_C = U_C / I; C = \frac{1}{X_C \cdot \omega} = \frac{1}{2\pi X_C}$.

4. За даними таблиці 8.1 розрахувати кут діелектричних втрат:

$$\delta = \frac{n}{N} 360, [\text{град}]$$

а також тангенс цієї величини $\text{tg}\delta$ для різних значень частот. Схематично зобразити векторну діаграму струмів та напруг RL ланки для частоти 1 кГц.

Таблиця 8.3 – Результати розрахунків для RL кола

f, Гц	δ , град	$\text{tg}\delta$	T, с	f, Гц	I, mA	U_K , В	L, мГн
100							
10^3							
10×10^3							

5. Побудувати векторну діаграму струмів та напруг RC ланки для частоти 1 кГц.

Таблиця 8.4 – Результати розрахунків для RC кола

f, Гц	δ , град	T, с	f, Гц	I, mA	U_C , В	C, мкФ
100						
10^3						
10×10^3						

Зміст звіту

1. Схеми вимірювань.
2. Розрахункові формули.
3. Таблиця результатів вимірювань та розрахунків.

Контрольні запитання

1. Назвіть основні різновиди конденсаторів за типом діелектрика.
2. Які особливості застосування електролітичного конденсатора?
3. Поясніть поняття сталої часу конденсатора як основну характеристику якості.
4. Зобразити залежність опору конденсатора від частоти. З яких міркувань вибирають максимальну робочу частоту?
5. Яка різниця між номінальною і реальною (діючою) ємністю конденсатора?
6. Яку величину використовують для визначення втрат у конденсаторі?
7. Як практично можна заміряти цю величину?
8. Яка величина характеризує електричну стійкість конденсатора?
9. Що таке температурний коефіцієнт ємності (ТКЄ)? Які існують групи конденсаторів за ТКЄ?
10. Яким способом можна отримати задане значення ТКЄ. Навести формулу для визначення загального ТКЄ при паралельному та послідовному з'єднанні конденсаторів з різними номіналами і різними ТКЄ?

Література: [1, 4].

Лабораторна робота № 9

Тема: Вивчення складання електричних гармонічних коливань

Мета роботи Вивчення складання електричних гармонічних коливань за допомогою осцилографа.

Короткі теоретичні відомості

Складання однаково спрямованих коливань рівних частот

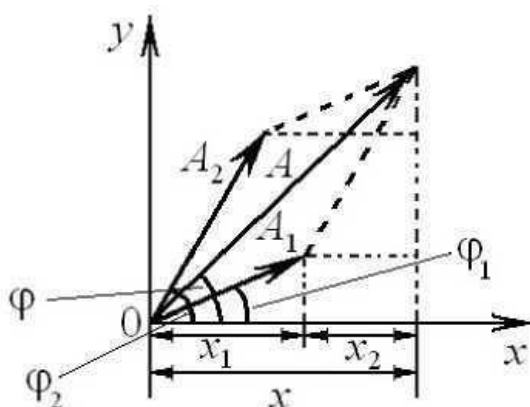


Рисунок 9.1 – Складання однаково спрямованих гармонічних коливань

При складанні двох гармонічних коливань

$$x_1 = A_1 \cdot \cos(\omega_0 t + \varphi_1) \text{ і } x_2 = A_2 \cdot \cos(\omega_0 t + \varphi_2)$$

результуюче гармонічне коливання має зміщення $x = x_1 + x_2$, відбувається в тому самому напрямі і з тією самою частотою ω_0

$$x = A \cdot \cos(\omega_0 t + \varphi),$$

де A - амплітуда зміщення результуючого коливання; φ - його початкова фаза. З векторної діаграми (рис. 2) неважко побачити, що A і φ можна визначити як

$$A = \sqrt{A_1^2 + A_2^2 + 2A_1A_2 \cos(\varphi_2 - \varphi_1)}$$

$$\varphi = \operatorname{arctg} \frac{A_1 \sin \varphi_1 + A_2 \sin \varphi_2}{A_1 \cos \varphi_1 + A_2 \cos \varphi_2}.$$

Биття (складання коливань з близькими частотами)

При складанні двох однаково спрямованих коливань $x_1 = A \cdot \cos \omega_1 t$ і $x_2 = A \cdot \cos \omega_2 t$, де $\omega_1 = \omega_0 - \Delta\omega$, а $\omega_2 = \omega_0 + \Delta\omega$, причому $\Delta\omega \ll \omega_0$, результуюче

коливання має вигляд:

$$x = x_1 + x_2 = 2A \cdot \cos \frac{\omega_2 - \omega_1}{2} t \cdot \cos \frac{\omega_2 + \omega_1}{2} t = 2A \cos(\Delta\omega \cdot t) \cdot \cos \omega_0 t.$$

Його графік зображений на рис. 9.2. Як видно з графіка, результуюче коливання не є гармонічним. Його можна розглядати як «майже косинусоїдальне» з «умовним періодом» $T = 2\pi/\omega_0$ і з повільно змінною амплітудою $|2A \cdot \cos(\Delta\omega t)|$.

Періодичні зміни “амплітуди” описаного вище коливання називають *биттям*.

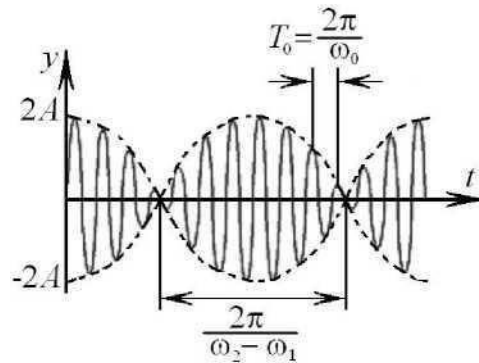


Рисунок 9.2 – Биття при складанні коливань з близькими частотами

Період биття: $T = \frac{\pi}{\Delta\omega} = \frac{2\pi}{\omega_2 - \omega_1}$, а частота $f = \frac{1}{T} = \frac{\omega_2 - \omega_1}{2\pi} = f - f_1$

У лініях зв'язку биття використовуються для амплітудної модуляції (АМ) вхідного сигналу.

Складання двох взаємно перпендикулярних коливань рівних частот.

Розглянемо складання двох взаємно перпендикулярних гармонічних коливань з однаковою частотою ω_0 , що здійснюються уздовж координатних осей x і y :

$$x = A_1 \cos(\omega_0 t + \varphi_1) \text{ і } y = A_2 \cos(\omega_0 t + \varphi_2).$$

В результаті тригонометричних перетворень отримаємо:

$$\left(\frac{x}{A_1} \right)^2 + \left(\frac{y}{A_2} \right)^2 - \frac{2xy}{A_1 A_2} \cos(\varphi_2 - \varphi_1) = \sin^2(\varphi_2 - \varphi_1) \quad (9.1)$$

Це рівняння еліпса, орієнтація і величина півосей якого залежать від різниці фаз

$\varphi_1 - \varphi_2$ і амплітуд A_1 і A_2 .

Розглянемо окремі випадки складання двох взаємно перпендикулярних коливань.

а) $\varphi_2 - \varphi_1 = 0$. Рівняння (9.1) набуде вигляду $\begin{pmatrix} x & y \\ A_1 & -A_2 \end{pmatrix}^2 = 0$ або $y = x \frac{A_2}{A_1}$, з

чого бачимо, що траєкторією буде відрізок прямої, середина якого знаходиться в центрі координат з напівдовжиною $r = \sqrt{A_1^2 + A_2^2}$ (рис. 9.3, а). Коливна точка здійснює гармонічні коливання вздовж цієї прямої з частотою ω_0 і амплітудою r ;

б) $\varphi_2 - \varphi_1 = \pm \pi$. Рівняння (9.1) набуде вигляду $x/A_1 + y/A_2 = 0$, з чого бачимо, що результуючий рух є гармонічним коливанням уздовж прямої $y = -x \frac{A_2}{A_1}$ (рис. 9.3, б);

в) $\varphi_2 - \varphi_1 = \pm \pi/2$. У цьому випадку рівняння (9.1) набуде вигляду:

$$\left(\frac{x}{A_1}\right)^2 + \left(\frac{y}{A_2}\right)^2 = 1.$$

Це рівняння є рівнянням еліпса з півосями, що дорівнюють відповідним амплітудам. Якщо амплітуди A_1 і A_2 однакові, еліпс має вигляд кола.

Випадки $\varphi_2 - \varphi_1 = +\pi/2$ і $\varphi_2 - \varphi_1 = -\pi/2$ відрізняються напрямом руху по еліпсу або колу: за годинниковою стрілкою та проти годинникової стрілки.

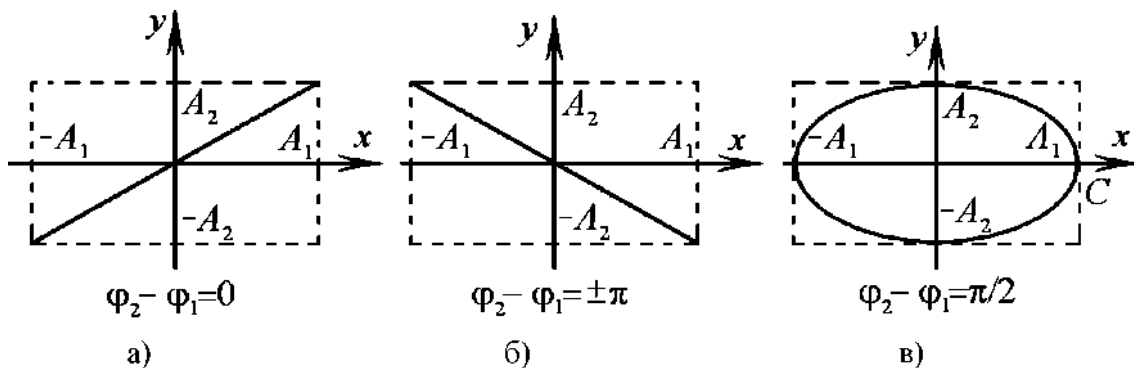


Рисунок 9.3 – Окремі випадки складання двох взаємно перпендикулярних коливань

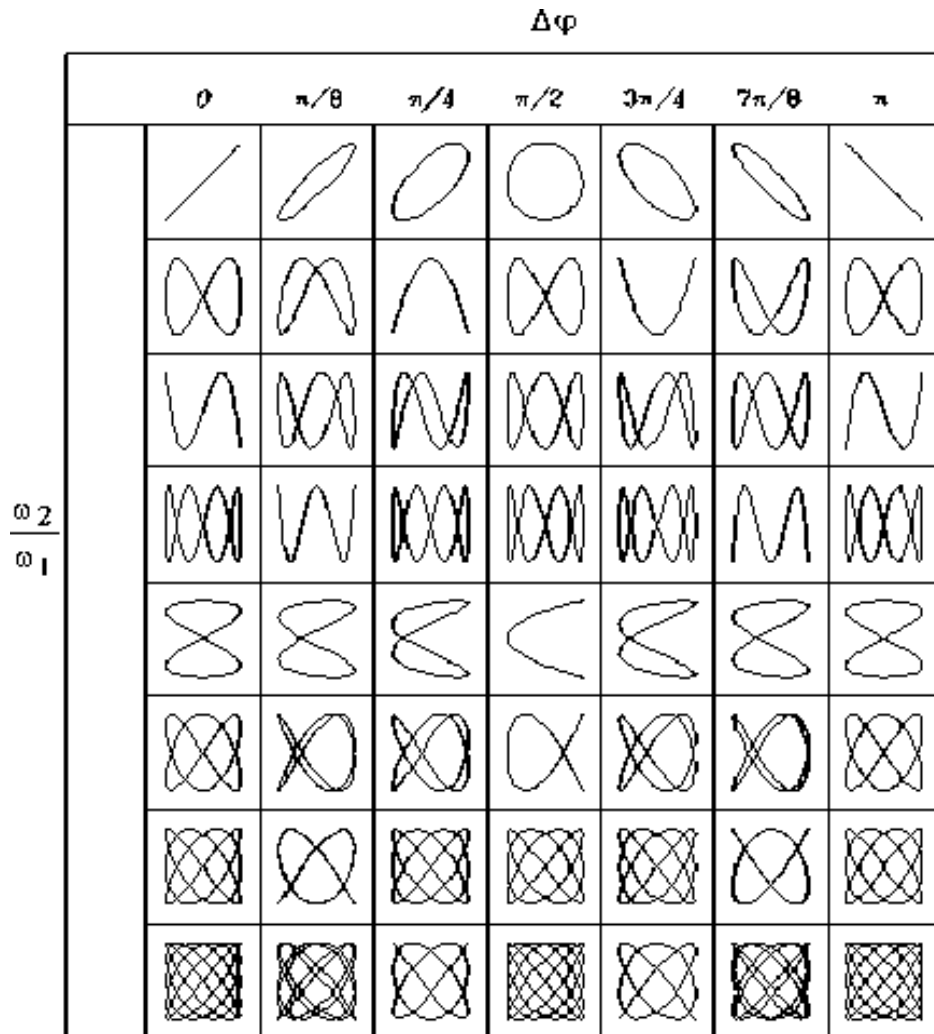


Рисунок 9.4 – Фігури Лісажу для різних відношень ω_2/ω_1 з різницею фаз $\Delta\varphi$

Фігури Лісажу Якщо скласти два взаємно перпендикулярних коливання з різними частотами, у разі раціонального відношення частот ω_2/ω_1 , траєкторії руху будуть замкнуті. Такі криві називаються фігурами Лісажу. Вигляд фігур Лісажу залежить від відношень ω_2/ω_1 , A_2/A_1 та $\varphi_1 - \varphi_2$. На рис. 9.4 наведені криві Лісажу для різних значень відношення ω_2/ω_1

Методика вимірювання

Складання двох взаємно перпендикулярних коливань спостерігається при подачі на осцилограф двох синусоїдальних напруг на вхід Y і на вхід X.

Якщо частота генератора f_y буде раціонально відноситися до частоти

керуючого сигналу f_x , тоді електронний промінь осцилографа окреслить одну з кривих Лісажу на екрані осцилографа.

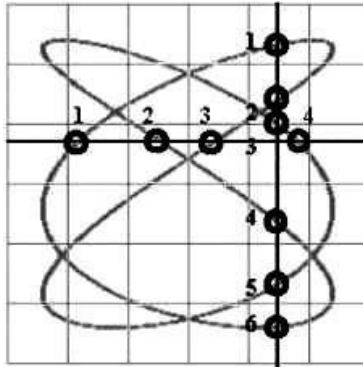


Рисунок 9.5 – Визначення відношення частот за кривою Лісажу

Кожний тип кривої відповідає кожному значенню відношення – f_x/f_y .

Відношення частот може бути легко визначене таким методом. Проведіть дві будь-які вертикальні і горизонтальні лінії, що перетинають криву Лісажу. Лінії повинні бути проведені так, щоб вони не проходили через точку перетину кривої. Порахуйте кількість точок перетину N_y вертикальної лінії і кривої й кількість точок перетину N_x горизонтальної лінії і кривої. Тоді $f_x/f_y = N_y/N_x$.

На рис. 9.5 наведено приклад визначення відношення для випадку $f_x/f_y = 6/4 = 3/2$.

Порядок виконання роботи й обробка результатів вимірювання

1. Зібрати схему з двох джерел змінної напруги та осцилографа, як показано на рис. 9.6.

Для джерела, підключеного до каналу А осцилографа встановити $f_x = N \times 10$ Гц (N – номер за списком) та напругу джерела 10 В. Встановити режим вимірювання осцилографа В/А та вигляд «Expand».

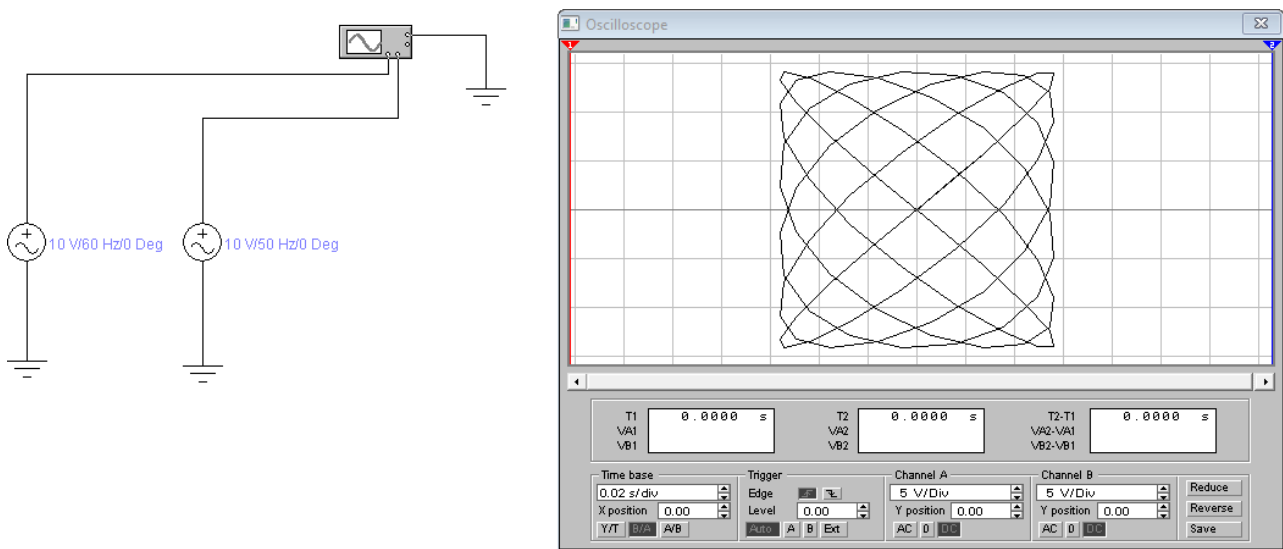








Рисунок 9.6 – Схема для отримання фігур Лісажу

2. Для запропонованих кривих Лісажу, перелічених у таблиці вимірювань визначте кількість точок перетину N_y та N_x і запишіть їх в таблицю вимірювань. Необхідну різницю фаз можна знайти на рис. 9.4.

Таблиця 9.1

Вигляд фігур Лісажу	N_x	N_y	$f_y = f_x N_x / N_y$
			
			
			
			
			
			

3. Визначте частоту сигналу f_y для кожної кривої: $f_y = f_x N_x / N_y$

4. Установіть розраховані частоти звукового генератора f_y , отримайте на

екрані осцилографа зображення запропонованих кривих Лісажу. Зробіть відповідні скріншоти осцилограм.

5. За допомогою елементу «Суматор» отримайте осцилограму «биття».

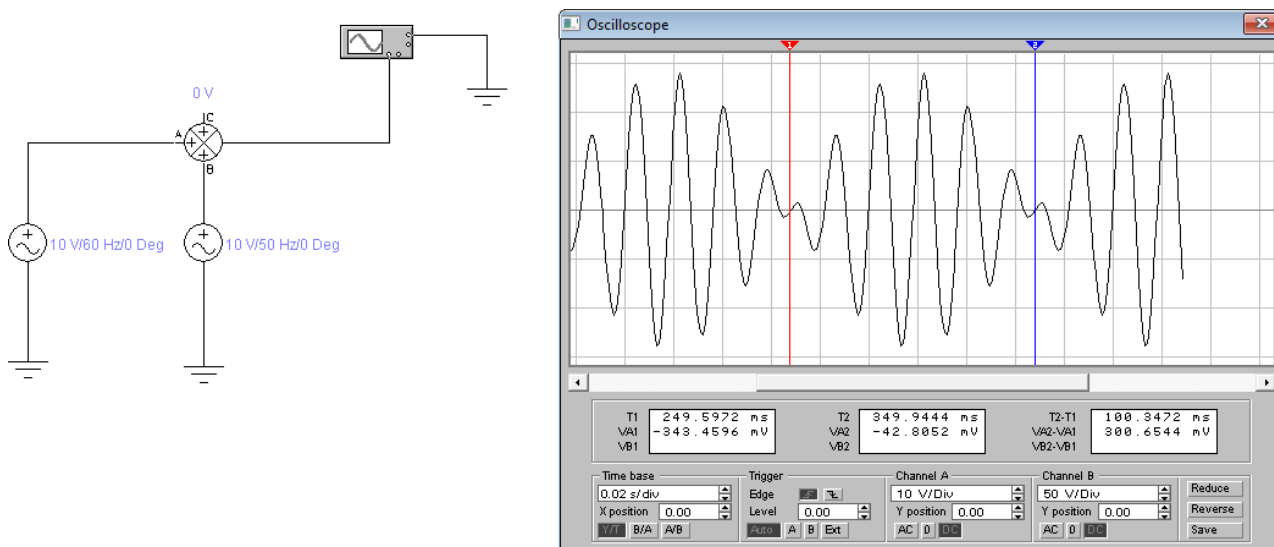


Рисунок 9.7 – Схема для отримання «биття»

Виставити частоту джерела каналу а відповідно до номеру варіанта: $f_1 = N \times 10$ Гц. Частоту іншого джерела підібрати самостійно для отримання прийнятної осцилограми «биттів».

Розрахувати частоту «биття» як різницю частот генераторів: $f = f_1 - f_2$ та за осцилограмою, шляхом визначення періоду $T = T_2 - T_1$ за допомогою «міток» (див. рисунок): $f = 1/T$. Порівняти результати.

На рис. 9.7 встановлені частоти генераторів 60 Гц та 50 Гц, отже:

$$f = 60 - 50 = 10 \text{ Гц.}$$

Період визначаємо за осцилограмою, як різницю часу за мітками: $T_2 - T_1 = 100,35$ мс. Звідки $f = 1/T = 1/(100,35 \times 10^{-3}) = 9,96$ Гц.

Навести скріншоти схем та відповідних осцилограм.

Зміст звіту

1. Схеми вимірювань.
2. Розрахункові формули.
3. Таблиця результатів вимірювань та розрахунків.
4. Скріншоти схем та відповідних осцилограм.

Контрольні питання

1. Виведіть рівняння результуючого коливання, що отримуються при складанні однаконо спрямованих гармонічних коливань однакової частоти.
2. У чому полягає метод векторного складання коливань?
3. Дослідіть залежність амплітуди результуючого коливання від різниці фаз у разі однаконо спрямованих гармонічних коливань однакової частоти.
4. Що таке биття? Отримайте рівняння биття. Який їх період? Поясніть діаграму биття.
5. Отримайте рівняння результуючого коливання для випадку складання двох взаємно перпендикулярних коливань з рівними частотами.
6. Розгляньте окремі випадки складання двох взаємно перпендикулярних коливань з рівними частотами. Зробіть відповідні рисунки.
7. Що таке криві Лісажу? Запишіть рівняння кривих Лісажу в параметричній формі. Поясніть значення всіх величин, що входять в це рівняння.
8. Як визначити відношення частот за кривою Лісажу?

Література: [1, 4].

Лабораторна робота № 10

Тема: Дослідження згасаючих електричних коливань

Мета: Ознайомлення з процесами, що відбуваються в реальному коливальному контурі, методом їхнього опису, а також вимірювання фізичних величин, що характеризують електричні коливання.

Короткі теоретичні відомості

Ідеальний коливний контур: розглянемо, як відбуваються електричні коливання в коливальному контурі, який складається з котушки індуктивності L , активним опором R якої можна знехтувати, та конденсатора ємності C (рис. 10.1).

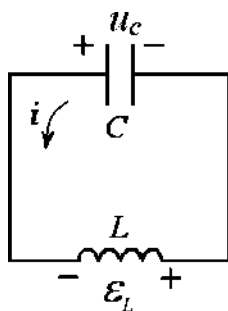


Рисунок 10.1 – Ідеальний коливний контур

Для збудження в контурі коливань конденсатор заздалегідь заряджають, передаючи його пластинам заряд q_0 . Тоді в початковий момент часу він почне розряджатися і в контурі потече наростаючий з часом струм i . Енергія

електричного поля конденсатора $W_E = \frac{Cu^2}{2} = \frac{q^2}{2C}$ почне зменшуватися, а енергія $W_M = \frac{Li^2}{2}$ магнітного поля котушки індуктивності зростатиме. Оскільки $R \approx 0$,

то повна енергія контура не змінюється, а електрична енергія поля конденсатора повністю переходить в енергію магнітного поля котушки індуктивності. З цієї миті струм в контурі убуватиме, отже, почне слабшати магнітне поле котушки, і в ній почне індукуватися струм, який тече (згідно з правилом Ленца) в тому ж напрямі, що і струм розрядки конденсатора.

Конденсатор почне перезаряджатися, виникне електричне поле, яке прагне ослабити струм, котрий, врешті-решт, перетвориться на нуль, а заряд на пластинах конденсатора досягне початкового значення q_0 . Енергія магнітного поля котушки індуктивності повністю переходить у енергію електричного поля конденсатора (конденсатор перезарядився). Потім ті ж процеси протікають у зворотному напрямі.

Видно, що в ході розглянутого процесу такі величини, як заряд q на пластинах конденсатора, різниця потенціалів (напруга) між пластинами конденсатора і величина струму i , що протікає через індуктивність, здійснюють періодичні коливання.

Для опису електромагнітних коливань використовуємо другий закон

Кірхгофа (сума падінь напруг в будь-якому замкнутому контурі дорівнює сумі ЕРС в ньому), тоді в нашому випадку: $u_C = \varepsilon$. Під час власних електричних

коливань напруга на конденсаторі $u_C = \frac{q}{C}$ дорівнює ЕРС самоіндукції $\varepsilon_L = -L \frac{di}{dt}$ у контурі, знак мінус показує, що індукційний струм спрямований протилежно струму розряду конденсатора.

Вважаючи коливання в контурі квазістаціонарними, матимемо

$$L \frac{di}{dt} + \frac{q}{C} = 0; \quad L \frac{d^2q}{dt^2} + \frac{q}{C} = 0 \quad \text{або} \quad \frac{d^2q}{dt^2} + \frac{1}{LC} q = 0, \quad (61)$$

де $\frac{di}{dt} = \frac{d^2q}{dt^2}$, оскільки $i = \frac{dq}{dt}$. Враховуючи, що $\omega_0 = \frac{1}{\sqrt{LC}}$ - циклічна (колова) частота власних коливань контуру, диференціальне рівняння коливання заряду в контурі можна показати у вигляді

$$\frac{d^2q}{dt^2} + \omega_0^2 q = 0 \quad \text{або} \quad \ddot{q} + \omega_0^2 q = 0.$$

Таблиця 10.1 – Аналогія між механічними і електричними коливаннями

Механічні коливання	Електричні коливання	Механічні коливання	Електричні коливання
x	q	$T_0 = 2\pi\sqrt{m/k}$	$T_0 = 2\pi\sqrt{LC}$
k	1/C	$v = dx/dt$	$I = dq/dt$
m	L	$W_K = mv^2/2$	$W_m = Li^2/2$
$\omega_0 = \sqrt{k/m}$	$\omega_0 = 1/\sqrt{LC}$	$W_n = kx^2/2$	$W_E = Cu_C^2/2$

Рішенням диференційного рівняння є гармонічне коливання, що має вигляд

$$q = q_0 \cos(\omega_0 t + \varphi_0).$$

Це рівняння називається рівнянням коливань заряду в інтегральній формі.

Для періоду коливань матиме так звану формулу Томсона:

$$T_0 = 2\pi\sqrt{LC}$$

Напруга на ємності відрізняється від заряду на множник 1/C:

$$u = \frac{q}{C} = \frac{q_0}{C} \cos(\omega t + \varphi) = u_0 \cos(\omega t + \varphi)$$

Продиференціювавши рівняння заряду за часом, отримаємо закон зміни величини струму в контурі

$$i = \frac{dq}{dt} = -\omega q \sin(\omega t + \varphi) = -i_0 \sin(\omega t + \varphi) = i_0 \cos\left(\omega t + \varphi + \frac{\pi}{2}\right)$$

Величина $\rho = \sqrt{L/C}$ називається хвильовим опором контура і характеризує якість перетворення енергії електричного поля в енергію магнітного поля і навпаки.

Реальний коливальний контур має опір, що характеризує втрати енергії в котушці індуктивності та з'єднуючих проводах (рис. 10.2).

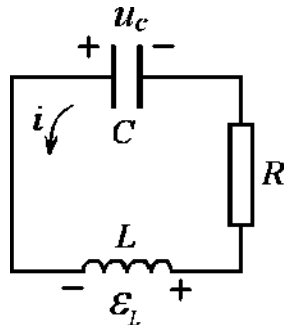


Рисунок 10.2 – Реальний коливальний контур

Вільні коливання в контурі, що містить ємність C , індуктивність L і активний опір R , можуть виникнути за різних початкових умов:

- а) коло контуру замкнуте після зарядки конденсатора;
- б) коло контуру замкнуте і, за рахунок зовнішнього впливу, в котушці індуктивності L індукується ЕРС;
- в) коло контуру замкнуте на задалегідь заряджений конденсатор в мить, коли в котушці індуктивності наведена ЕРС.

Процес вільних коливань у реальному контурі полягає в циклічному перезарядженні конденсатора та протіканні змінного струму в колі контуру. За цих коливань електрична енергія поля зарядженого конденсатора й енергія магнітного поля струму, який протікає в контурі, по черзі переходять одна в одну.

В результаті того, що в реальному контурі є активний опір, початковий запас енергії системи витрачається на виділення тепла в проводах, які з'єднують елементи контуру (закон Джоуля-Ленца). Тому коливання, що виникають в реальному контурі, не будуть повністю періодичними. Амплітуда напруги на конденсаторі (величина заряду або струму в колі конденсатора) після кожної його перезарядки стає все меншою.

Падіння напруги на активному опорі контуру

$$u_R = i R, \quad (10.1)$$

де величина струму i в контурі пов'язана із зарядом q і напругою u_C на конденсаторі співвідношенням

$$i = \frac{dq}{dt} = [dq = C \cdot du_C] = C \frac{du_C}{dt}, \quad (10.2)$$

а $u_C = q/C$ - різниця потенціалів на пластинах конденсатора.

Зміна величини струму в контурі викликає електрорушійну силу самоіндукції в індуктивності L , що дорівнює

$$\mathcal{E}_L = -L \frac{di}{dt} = \left[\frac{di}{dt} = \frac{d^2q}{dt^2} = C \frac{d^2u_C}{dt^2} \right] = -LC \frac{d^2u_C}{dt^2}. \quad (10.3)$$

Застосувавши другий закон Кірхгофа (див. вище) і, вважаючи коливання квазістаціонарними, отримаємо: $u_R + u_C = \mathcal{E}$. Підставляючи значення u_R , u_C і \mathcal{E}_L з (7.1), (7.2) і (7.3), отримаємо диференційне рівняння вільних (згасаючих) коливань в реальному контурі, що складається з котушки індуктивністю L та конденсатора ємністю C , з'єднаних між собою провідниками опором R :

$$R \frac{dq}{dt} + \frac{q}{C} = -L \frac{d^2q}{dt^2} \quad \text{або} \quad L \frac{d^2q}{dt^2} + R \frac{dq}{dt} + \frac{q}{C} = 0.$$

Розділивши (72) на L , отримаємо диференційне рівняння згасаючих електричних коливань у вигляді

$$\frac{d^2q}{dt^2} + 2\beta \frac{dq}{dt} + \omega_0^2 q = 0$$

Розв'язанням цього рівняння є *рівняння згасаючих електричних коливань в інтегральній формі*

$$q = q_0 e^{-\beta t} \cos(\omega_0 t + \varphi_1)$$

де $\omega = \sqrt{\omega_0^2 - \beta^2} = \sqrt{\left(\frac{1}{LC}\right) - \left(\frac{R}{2L}\right)^2}$ - циклічна (колова) частота згасаючих

коливань; $\beta = \frac{R}{2L}$ - коефіцієнт згасання; $\omega_0 = \sqrt{\frac{1}{LC}}$ - частота власних коливань в

контурі; φ_1 і φ_2 - початкові фази коливань; $q = q_0 e^{-\beta t}$ - амплітуда згасаючих коливань; q_0 - початкова амплітуда коливань.

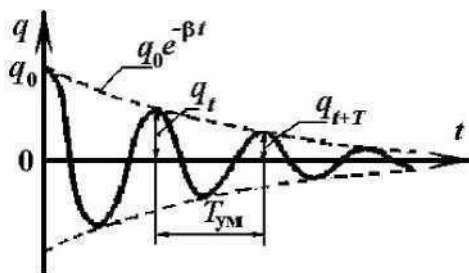


Рисунок 10.3 – Згасаючі електричні коливання

На рис. 10.3 пунктиром показана залежність зміни амплітуди заряду від часу, а суцільною лінією - залежність заряду від часу.

Проміжок часу між двома найближчими точками відхилень суцільної ліній, які знаходяться в однаковій фазі, являє собою *період згасаючих коливань*.

Як видно з формули періоду згасаючих коливань (умовного періоду)

$T_{ум} = 2\pi / \sqrt{\omega_0^2 - \beta^2}$, він є більший за період $T_0 = 2\pi / \omega_0 = 2\pi \sqrt{LC}$ незгасаючих коливань у контурі, які були б за відсутності активного опору.

Для характеристики швидкості згасання коливань у контурі вводиться

поняття *декременту згасання* $\varepsilon = \frac{q}{q_{t+T}} = \frac{q_0 e^{-\beta t}}{q_0 e^{-\beta(t+T)}} = \frac{q_0 e^{-\beta t}}{q_0 e^{-\beta t} e^{-\beta T}} = e^{\beta T}$

Натуральний логарифм декременту згасання називають *логарифмічним декрементом згасання*

$$\delta = \ln \varepsilon = \ln e^{\beta T} = \beta T.$$

Добротність коливальної системи

$$Q = \frac{\pi}{\delta} = \frac{\omega}{2\beta} = \frac{1}{2\sqrt{LC}} \frac{2L}{R} = \frac{1}{R} \sqrt{\frac{L}{C}}.$$

Слід зазначити, що аперіодичний режим в коливальному контурі настає, коли опір контуру R буде дорівнювати критичній величині

$$R_{кр} = 2\sqrt{\frac{L}{C}}$$

Опис установки та методика вимірювання

Згасаючі електричні коливання створюються в реальному коливальному контурі з послідовно поєднаними резистором з опором R , котушкою з індуктивністю L і конденсатором з ємністю C , за допомогою імпульсних періодичних зарядів конденсатора контуру.

Здійснюється така зарядка конденсатора за допомогою генератора П-подібних імпульсів (ГПІ). Час тривалості одного імпульсу повинен бути значно менше часу надходження наступного. Таким чином, ємність, отримавши заряд за час імпульсу, встигає кілька разів перезарядитися, викликаючи цим згасаючі коливання в контурі, поки не прийде наступний імпульс і все повторюється спочатку.

За допомогою масштабної сітки на екрані осцилографа можна виміряти амплітудні значення коливань напруги. А це означає, що, при обчисленні логарифмічного декременту згасання, можна записати:

$$\delta = \ln(\varepsilon) = \frac{U_t}{U_{t+T}} = \frac{A_t}{A_{t+T}} \quad \text{або} \quad \delta = \frac{\ln(A_1/A_n)}{n-1},$$

де $n-1$ - кількість періодів від амплітуди A_1 до амплітуди A_n .

Порядок виконання роботи

1. Скласти схему $R L C$ контуру, зображену на рис. 10.4. Прийняти наступні значення елементів:

$$L = N \times 10 \text{ мГн}, \quad C = N + 10 \text{ мкФ}.$$

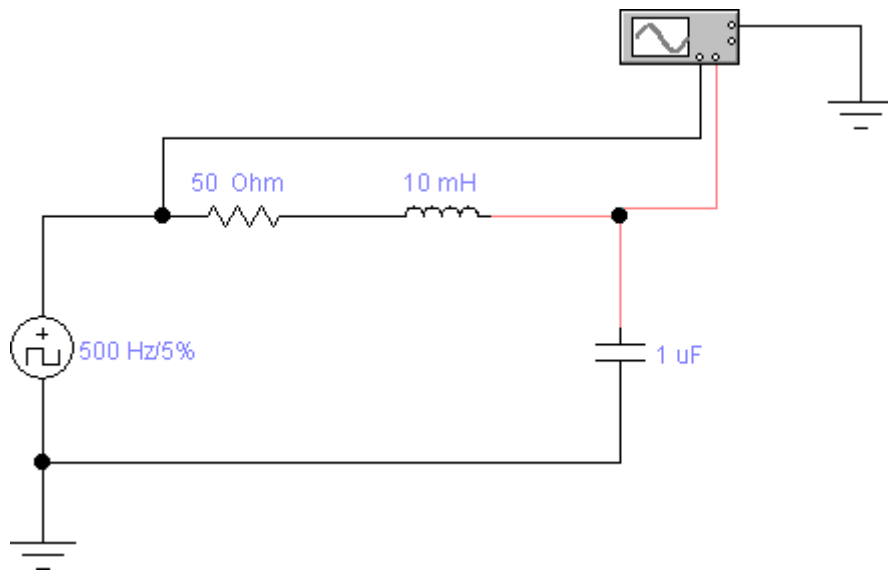


Рисунок 10.4 – Схема для вивчення коливальних процесів

Значення частоти генератора прямокутних імпульсів можна орієнтовно визначити наступним чином:

$$f \approx \frac{f_0}{3} = \frac{1}{6\pi\sqrt{LC}}$$

Тривалість імпульсу генератора Duty Cycle можна виставити на рівні 5%.

Розрахувати критичне значення опору:

$$R_{кр} = 2\sqrt{\frac{L}{C}}$$

Відповідно виставити значення опорів резистору для реалізації режимів:

– аперіодичного $R > R_{кр}$,

– критичного $R = R_{кр}$.

Отримати відповідні осцилограми.

2. Для коливального режиму підібрати значення $R < R_{кр}$ таким чином, щоб спостерігалися хоча б два періоди затухаючих коливань (рис. 10.4).

3. Для коливального режиму розрахувати:

– коефіцієнт загасання $\beta = \frac{R}{2L}$.

$$T_{ум} = \frac{2\pi}{\sqrt{\frac{1}{LC} - \beta^2}}$$

– період умовних коливань

4. Отримати осцилограму затухаючих коливань (рис. 10.5). Поставити маркери на першу та другу додатні півхвилі. Виміряти відповідні значення амплітуд U_1 , U_{1+T} , та відповідний часовий інтервал T , що відповідає умовному періоду. Відповідні значення записати до табл. 10.2.

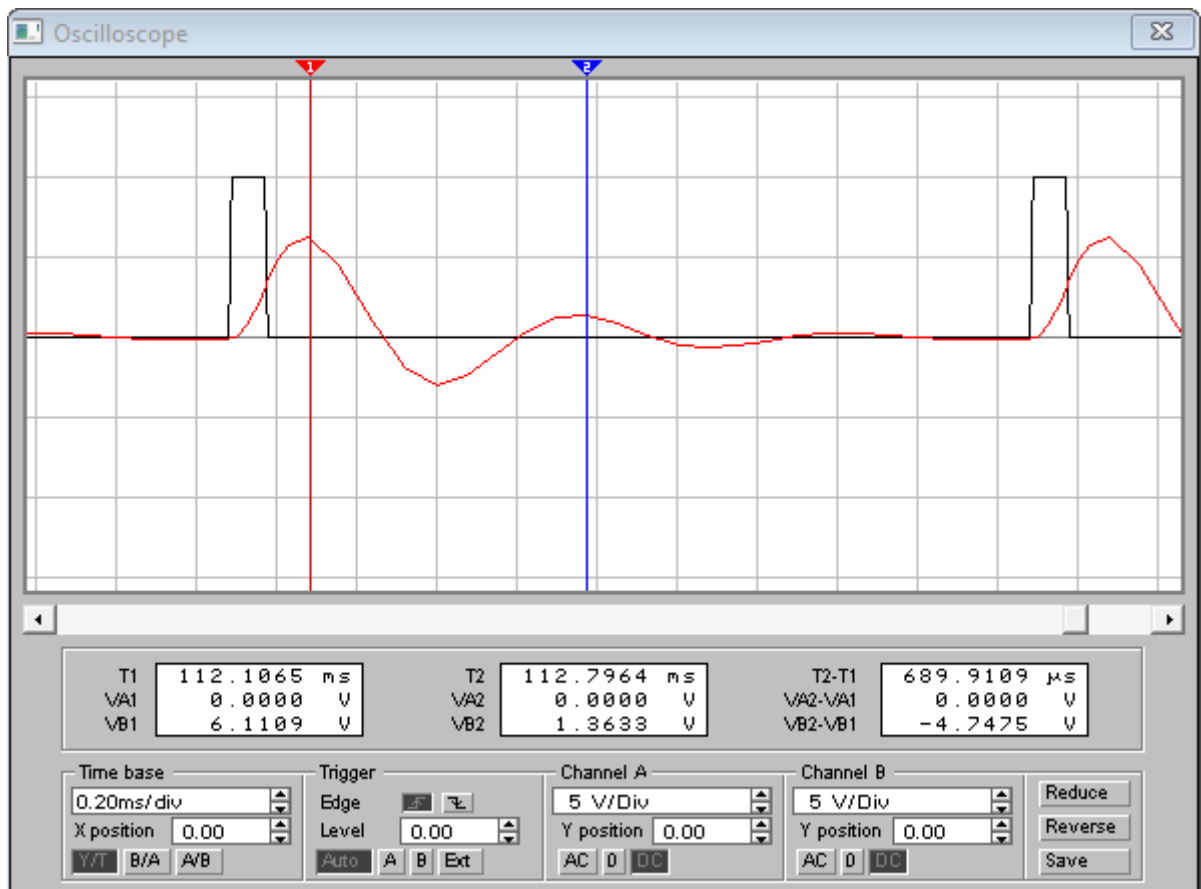


Рисунок 10.5 – Осцилограма затухаючих коливань

5. За вимірними значеннями обчисліть логарифмічний декремент згасання

$$\delta = \ln \left(\frac{U_1}{U_{1+T}} \right)$$

6. Обчисліть коефіцієнт згасання $\beta = \delta / T$.

7. Порівняти значення $T_{ум}$ та β обчислені за параметрами та значення отримані за осцилограмою. Зробити висновки.

Таблиця 10.2

Обчислено					За осцилограмою				
L, мГн	C, мкФ	R, Ом	β , 1/с	T _{ум} , мкс	U_I, B	U_{I+T}	T, мкс	δ	β , 1/с

Зміст звіту

1. Схеми вимірювань.
2. Розрахункові формули.
3. Таблиця результатів вимірювань та розрахунків.
4. Скріни схем та відповідних осцилограм.

Контрольні питання

1. Що називається ідеальним коливальним контуром? Отримайте диференційне рівняння незгасаючих коливань заряду в цьому колі контури. Напишіть його рішення.
2. Отримайте співвідношення між амплітудними значеннями струму в контурі і напруги на конденсаторі. Що таке хвильовий опір?
3. Що називається реальним коливальним контуром? Які причини для зменшення амплітуди вільних коливань в такому контурі?
4. Отримайте диференційне рівняння згасаючих коливань заряду в цьому контурі. Напишіть його рішення. Поясніть значення всіх фізичних величин, які знаходяться в рівняннях.
5. Який період згасаючих коливань? Від чого він залежить?
6. Які параметри характеризують згасаючі коливання? Поясніть фізичний смисл кожного з них.
7. За яких умов коливання в колі контуру будуть аперіодичними?

Література: [1, 4].

2 КРИТЕРІЇ ОЦІНЮВАННЯ ЗНАНЬ СТУДЕНТІВ

Критерії оцінювання знань студентів з навчальної дисципліни «Фізика», формою семестрового контролю якої є екзамен (1-й семестр).

Таблиця 2.1 – Розподіл балів за видами занять

Вид занять, складові контролю	Кількість занять	Максим. бал
Поточний контроль		
Лекційні заняття: відвідування, наявність конспекту та активність	30	10
Практичні заняття: відвідування, активність, опитування, виконання індивідуальних завдань, перевірка самостійної роботи	16	20
Лабораторні роботи: підготовка, опрацювання результатів та оформлення звіту, захист	14	20
Тест за модулем 1	–	10
Тест за модулем 2	–	10
Тест за модулем 3	–	10
Підсумковий контроль		
Підсумковий тест (екзамен)		20
Підсумок		100

Студенту надається можливість не складати екзамен, якщо за результатами поточного контролю він отримав не менше 60 балів.

СПИСОК ЛІТЕРАТУРИ

Базова

1. Андріяшик М. В., Вербицький Б.І., Король А.М. Курс фізики. Київ: Фламенко, 2008. 530 с.
2. Гаркуша І. П., Горбачук І.Т., Курінний В.П. Загальний курс фізики. Збірник задач К.: Техніка, 2008. 560 с.
3. Дмитрієва В. Ф. Фізика: Навч. посіб, Київ: Техніка, 2008. 648 с.
4. Кармазін В. В., Семенець В.В Курс загальної фізики. Навчальний посібник для вищих навчальних закладів. Київ: Кондор, 2016. 786 с.
5. Кучерук І. М., Горбачук І. Т., Луцик П. П. Загальний курс фізики. Том 2: Електрика і магнетизм. Київ: Техніка, 2001. 452 с.
6. Палехін В. П. Курс фізики. Харків: Харківський національний університет ім. В. Н. Каразіна, 2013. 516 с.

Додаткова

1. Yurko A., Kuharenko D. Simulation of work of the photodiode in the simulator ELECTRONICS WORKBENCH II Міжнародний форум «ІТ Тренди: великі дані, штучний інтелект, соціальні медіа»: Тези доповідей, 20–21 листопада 2015 р. Кременчук: Кременчуцький національний університет імені Михайла Остроградського, 2015 . С. 9–10.
2. Бушок Г. Ф., Левандовський В. В., Півень Г. Ф. Курс фізики : навчальний посібник, Книга 1. Фізичні основи механіки. Електрика і магнетизм. Київ. Либідь 2001. 448 с.
3. Стахів П.Г., Коруд В.І., Гамола О.Є. Основи електроніки: функціональні елементи та їх застосування. Львів : Магнолія, 2015. 206 с.
4. Юрко О. О. Перекрест А. Л., Мосьпан Д. В., Кухаренко Д. В., Вадурін К. О. Комп'ютеризований практикум з моделювання фізичних процесів. Вісник Кременчуцького національного університету імені Михайла Остроградського. Кременчук : КрНУ, 2022. Випуск 6 (137).

Інформаційні ресурси

1. <https://www.youtube.com/channel/UCWfhBu4fAt126ZbxREz3IBw>
2. <https://home.web.cern.ch/science/experiments/atlas>
3. <https://phet.colorado.edu/uk/simulations/filter?subjects=physics&type>

Методичні вказівки щодо лабораторних робіт з навчальної дисципліни «Фізика» для студентів денної форми навчання зі спеціальності 123 – «Комп'ютерна інженерія» освітньо-професійної програми «Комп'ютерна інженерія» освітнього ступеня «Бакалавр»

Укладачі: к.т.н., доц. О. О. Юрко

Відповідальний за випуск зав. кафедри КІЕ А. Л. Перекрест

Підп. до др._____. Формат 60×84 1/16. Папір тип. Друк ризографія.

Ум. друк. арк._____. Наклад_____прим. Зам. №_____. Безкоштовно.

Редакційно-видавничий відділ

Кременчуцького національного університету імені Михайла Остроградського
вул. Першотравнева 20, м. Кременчук, Полтавська обл., 39600